

Der Partner in  
Ihrer Nähe

Hedemann GmbH  
Oldenburger Straße 28  
D-26639 Wiesmoor

Tel.: +49 (0) 49 44 / 14 50  
Mail: kontakt@hedemann-stapler.de  
Web: www.hedemann-stapler.de



### Hangcha Europe GmbH

Mariechen-Graulich-Straße 12a,  
65439 Flörsheim am Main,  
Germany

Administration  
Tel: 0049-61453769188  
E-mail: admin@hangchaeurope.com

Sales Management  
Thomas Dittrich  
Mob: 0049-16096548808  
E-mail: thomas.dittrich@hangchaeurope.com

Technical Support  
Thomas Pannke  
Mob: 0049-01759284213  
E-mail: thomas.pannke@hangchaeurope.com

www.hangchaeurope.com



Folgen Sie uns auf  
Instagram



Folgen Sie uns auf  
Facebook



Folgen Sie uns auf  
YouTube



"Hangcha Forklift"  
App herunterladen



ISO45001:2018



ISO14001:2015



ISO9001:2015



HANGCHA trucks conform  
to the European Safety  
Requirements.

HANGCHA Group Co., LTD behält sich das Recht vor, Änderungen bezgl. Farbe, Spezifikationen, Ausstattung und sonstige Details, dierer Broschüre ohne Vorankündigung vorzunehmen. Fahrzeugfarben können von den Farben in dieser Brochure abweichen.



# SERIE XE

ELEKTRISCHE GABELSTAPLER  
MIT LI - IONEN BATTERIE

Traglast 4.000 bis 5.000 kg



Hedemann GmbH  
Oldenburger Straße 28  
D-26639 Wiesmoor

Tel.: +49 (0) 49 44 / 14 50  
Mail: kontakt@hedemann-stapler.de  
Web: www.hedemann-stapler.de



Der Partner in  
Ihrer Nähe

Hedemann GmbH  
Oldenburger Straße 28  
D-26639 Wiesmoor

Tel.: +49 (0) 49 44 / 14 50  
Mail: kontakt@hedemann-stapler.de  
Web: www.hedemann-stapler.de



# ELEKTRISCHE GABELSTAPLER DER SERIE XE MIT LI-IONEN BATTERIE

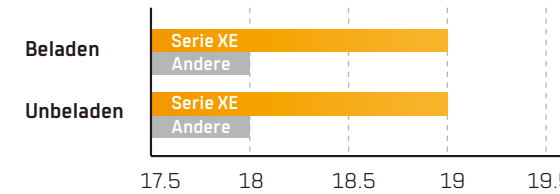
Angetrieben durch Li-Ionen Akku und Permanentmagnet-Synchronmotor, stellt Hangcha eine neue Produktfamilie mit einzigartigen Leistungsmerkmalen vor. Anderweitige Komponenten konnten von den bewährten Modellen mit Verbrennungsmotor übernommen werden. Ergonomische Arbeit, einfache Wartung, zuverlässiger Betrieb und problemloser Außeneinsatz sind, wie von den übrigen Hangcha-Modellen her gewohnt, jederzeit gewährleistet.



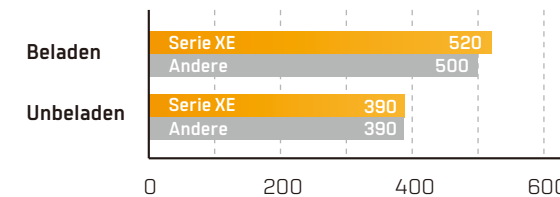
## LEISTUNGSSTARK UND SPARSAM

- Mit dem effizienten, drehmomentstarken Motor und dem darauf abgestimmten Getriebe werden die Steigfähigkeit und Beschleunigung deutlich verbessert.
- Sowohl Fahr- als auch Hubmotor verfügen über Luftkühlung zur sicheren Wärmeabfuhr.
- Im Ölkreislauf des Hubmotors sind Reduzierstücke eingebaut, um die Effizienz zu erhöhen und den Energieverbrauch zu senken.

Fahrgeschwindigkeit mit 5t Last [km/h]



Hubgeschwindigkeit mit 5t Last [mm/s]



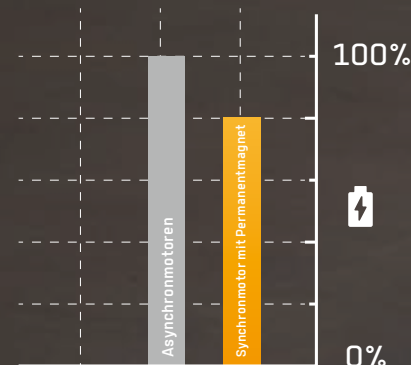
## ANSPRECHENDES DESIGN

- Kombination im Design aus den Produktfamilien der XH und XC-Serien.
- Kompakt und mit Rundungen designed, auch für problemlosen Einsatz bei beengten Platzverhältnissen.

# NUTZEN SIE DEN VORTEIL VON MEHR LEISTUNG

Der **80 V Doppelpermanentmagnet-Synchronmotor** bietet eine hohe Energiedichte. Zusammen mit einem darauf abgestimmten Getriebe und Elektroniksteuerung kann der Energieverbrauch, verglichen mit herkömmlichen Asynchronmotoren, um 15 bis 20 % abgesenkt werden.

**15-20%  
ENERGIE GESPART**



## BREITES EINSATZSPEKTRUM





Der Partner in  
Ihrer Nähe

Hedemann GmbH  
Oldenburger Straße 28  
D-26639 Wiesmoor

Tel.: +49 (0) 49 44 / 14 50  
Mail: kontakt@hedemann-stapler.de  
Web: www.hedemann-stapler.de

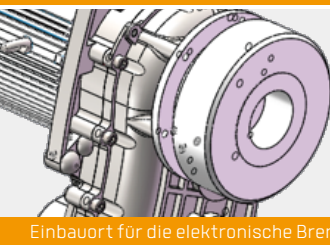


## EXCELLENTE RUNDUMSICHT

Die Vorteile der Lithium-Gabelstapler  
- Gute Rundumsicht, mehr Platz für den Bediener und ergonomisches Design.

## Elektrische Feststellbremse (Option)

Im Getriebe lässt sich eine elektronische Handbremse unterbringen, was den Fahrkomfort weiter erhöht.



Einbauplatz für die elektronische Bremse

Bedienknopf Handbremse



## KOMFORTABEL UND BENUTZERFREUNDLICH



Benutzerfreundlich! Das breite Lenkrad liegt gut in der Hand.



Größere Hebel, für geringeren Kraftaufwand des Bedieners und dadurch mehr Arbeitskomfort.



Grafische Darstellung der Leistungsdaten und Einstellung der einzelnen Modi über das Farb-Display.

## ZUVERLÄSSIG UND LANGLEBIG

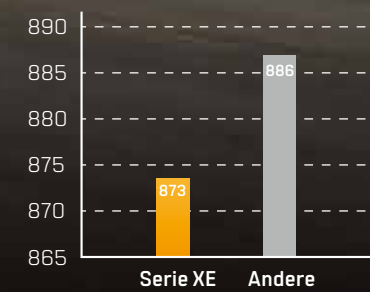
Die Gabelstapler der XE-Serie erfüllen alle Normen der Verbrenner- als auch der Elektro-Gabelstapler.



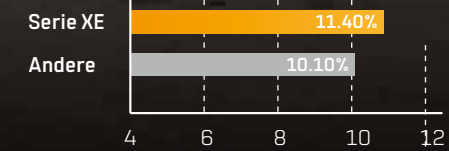
- Die verstärkte Antriebsachse und die breite Bereifung sind für anspruchsvolle und herausfordernde Arbeitseinsätze konzipiert.
- Ein tief liegender Schwerpunkt stellt trotz der hohen Tragfähigkeit einen stabilen Einsatz sicher.



Schwerpunktvergleich bei 5t Last



Lastverhältnis bei Hinterachse unter voller Last (über 5t)



Tief liegender Schwerpunkt



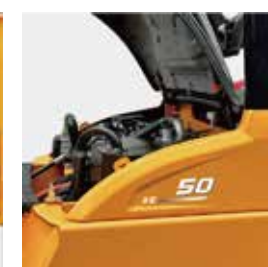
Reifen

## EINFACHE WARTUNG

Wartungsfreundlichkeit war ein wesentlicher Aspekt bei der Entwicklung des Fahrzeugs. Sowohl die seitliche Klappe als auch die unteren Klappen vorne und hinten sind ohne Werkzeuge zu öffnen. Auf alle Teile besteht einfacher Zugriff.



Batterie einfach zu entnehmen



Klappe lässt sich weit öffnen



## ALLES IM BLICK BEHALTEN

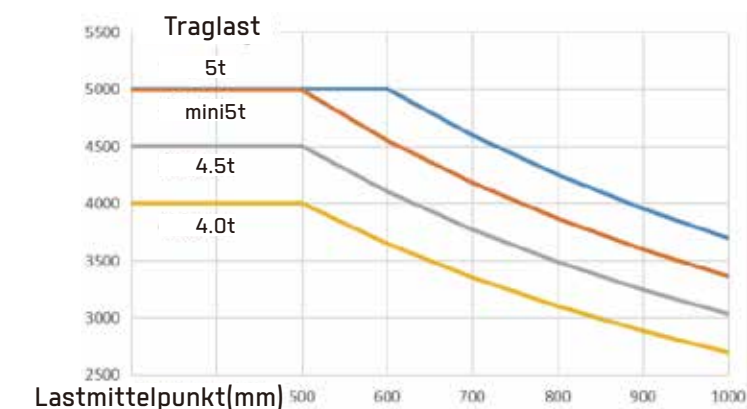
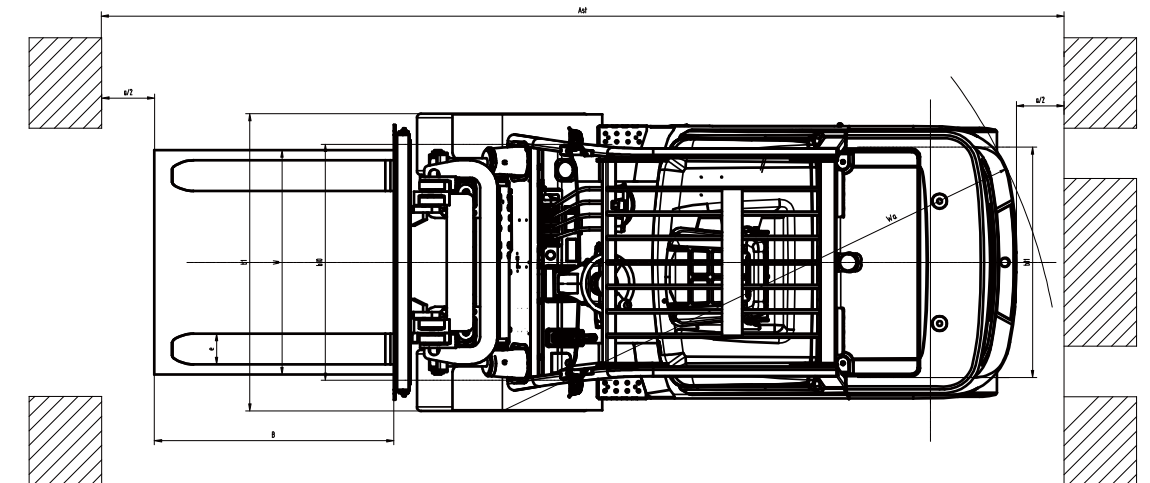
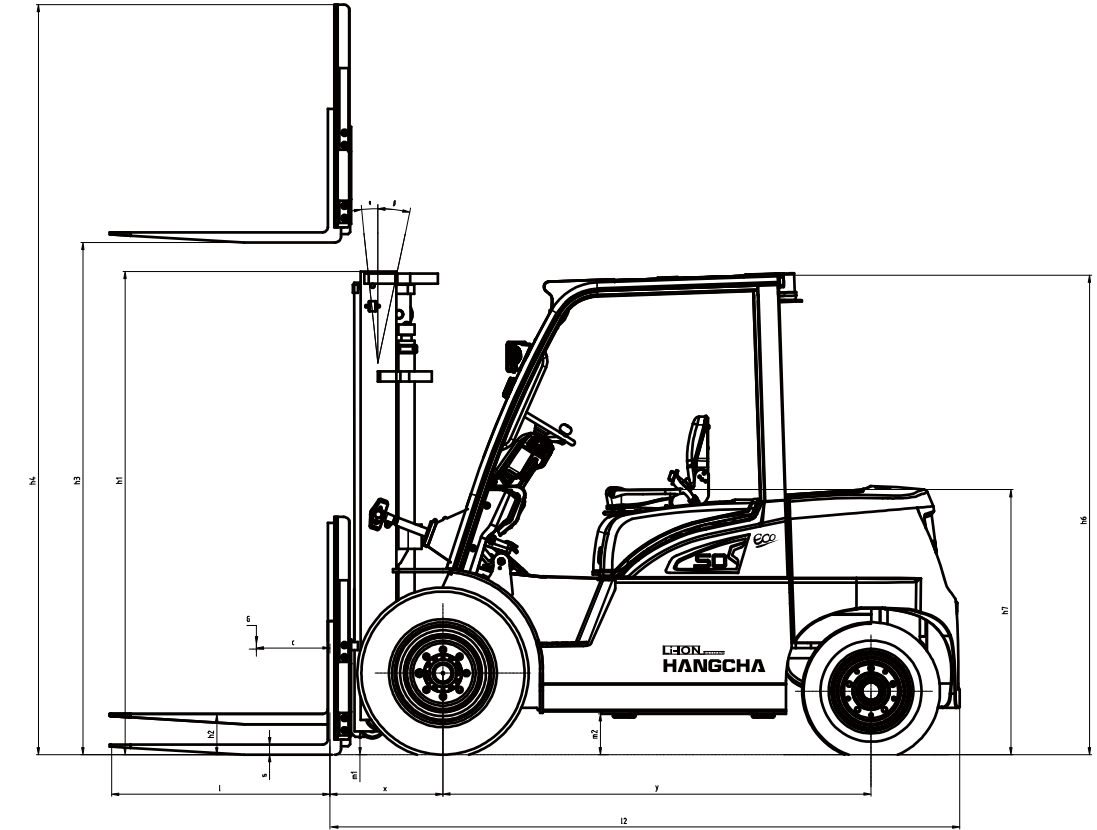
Hangcha FIMS ist ein System, das Ihnen in Echtzeit Informationen über Gabelstapler und Fahrer liefert. Egal, ob Sie dutzende oder hunderte Flurförderzeuge an mehreren Standorten verwalten - Sie erhalten jederzeit und überall Zugriff auf die Erfassung, Überwachung und Auswertung aller Flottendaten.

## » Funktionen

- Zugangskontrolle
- GPS-Ortung
- Fernüberwachung
- Wartungserinnerung
- Fahrzeugmanagement
- Vibrationsüberwachung
- Sicherheitscheck vor Schichtbeginn (optional)
- Schichtmanagement (optional)
- OpenAPI (optional)

## Technische Daten

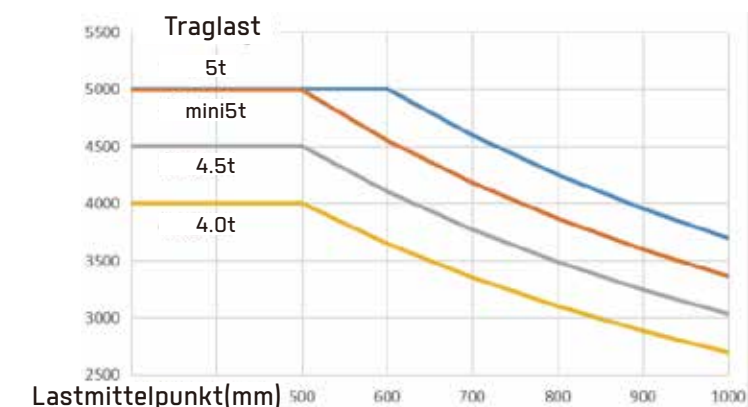
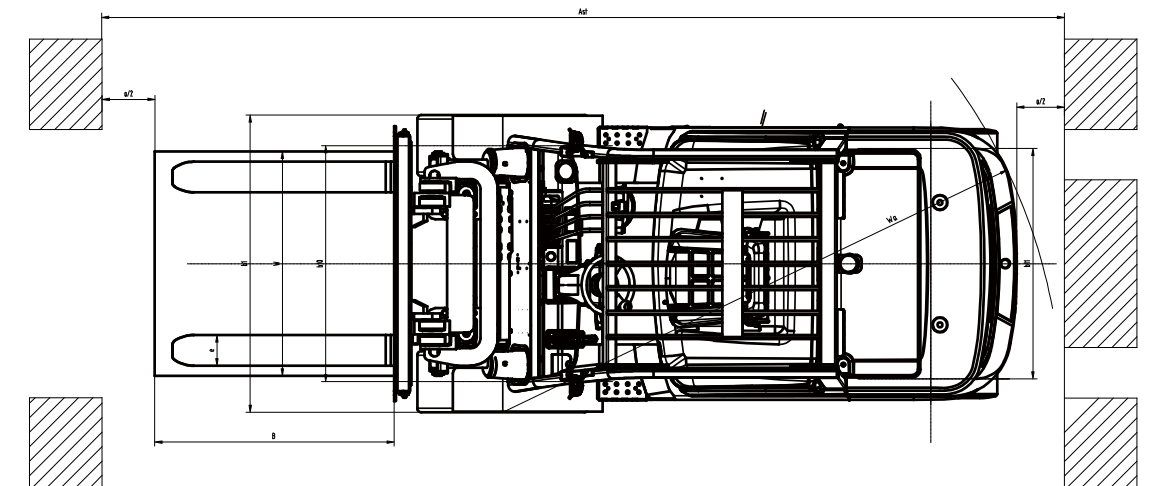
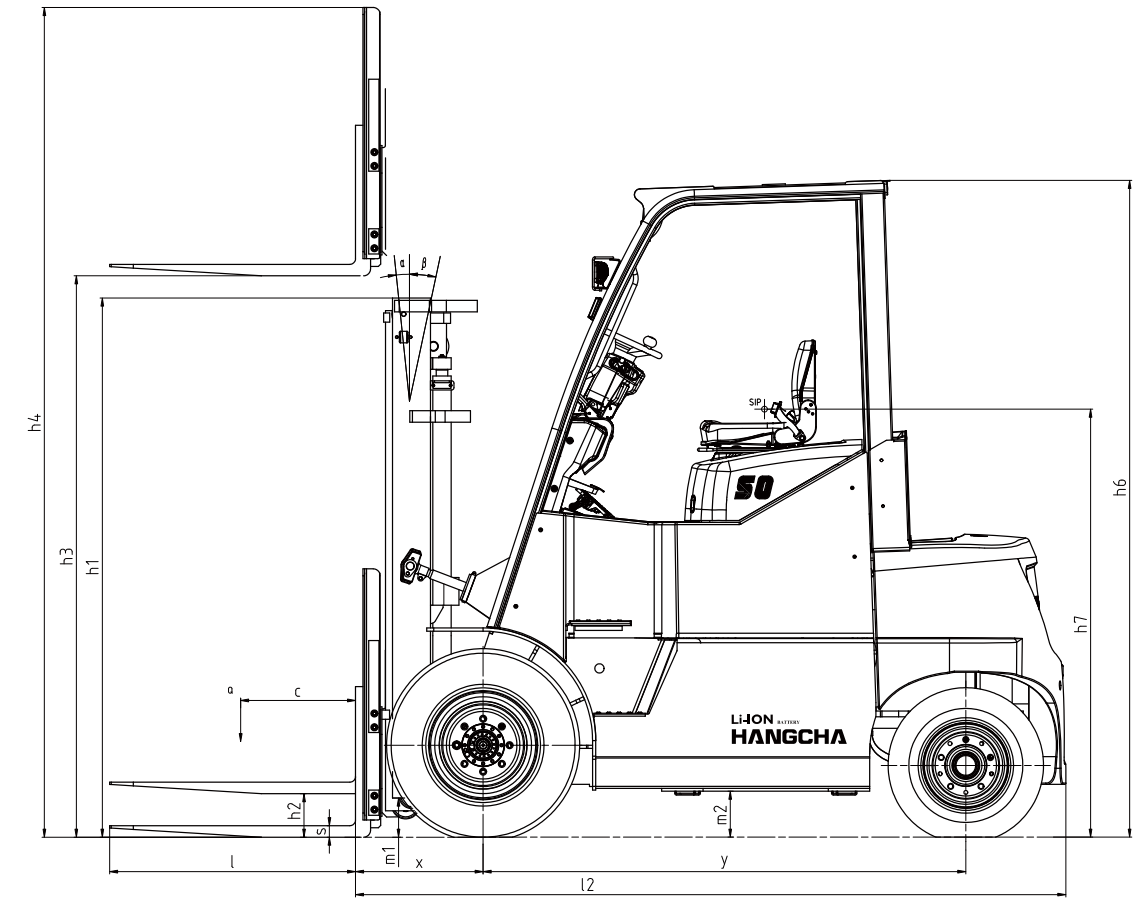
		HANGCHA GROUP CO.,LTD.			
Hauptmerkmale	1.1	Hersteller			
	1.2	Typbezeichnung Hersteller	CPD40-XEY2-SI	CPD45-XEY2-SI	CPD50-XEY2-SI
	1.3	Antrieb elektrisch (Batterie & Netz), Diesel, Benzin, Gas	Elektrisch	Elektrisch	Elektrisch
	1.4	Bedienung (Hand, angeschoben, sitzend, stehend, Kommissionierer)	Sitzend	Sitzend	Sitzend
Gewicht	1.5	Kapazität/Zulässige Last	Q (kg)	4000	4500
	1.6	Abstand Lastmittelpunkt	c (mm)	500	500
	1.7	Lastabstand, Mittelpunkt der Antriebsachse zur Gabel	x (mm)	555	555
Reifen, Chassis	1.8	Radstand	y (mm)	2100	2100
	2.1	Einsatzgewicht	kg	6240	6630
	2.2	Achslast beladen (vorne, hinten)	kg	8893/1158	9678/1263
Abmessungen	2.3	Achslast unbeladen (vorne, hinten)	kg	2972/3268	3007/3623
	3.1	Reifen (Vollgummi, superelastisch, Luftreifen, Polyurethan)		Luftreifen	Luftreifen
	3.2	Reifengröße vorne		8.25-15-14PR	300-15-18PR
	3.3	Reifengröße hinten		7.00-12-12PR	7.00-12-12PR
	3.4	Räder, Anzahl vorne / hinten (x= angetrieben)		2*/2	2*/2
	3.5	Profil vorne	b10 (mm)	1160	1190
	3.6	Profil hinten	b11 (mm)	1130	1130
	4.1	Neigung Hubgerüst/ Gabelträger vorne/hinten	Grad	6/12	6/12
	4.2	Höhe, Hubgerüst abgesenkt	h1 (mm)	2245	2245
	Leistungsdaten	4.3	Freihub	h2 (mm)	150
4.4		Hub	h3 (mm)	3000	3000
4.5		Höhe, Hubgerüst ausgefahren	h4 (mm)	4220	4220
4.6		Höhe Fahrerschutzdach STD(Kabine)	h6 (mm)	2350[2460]	2350[2460]
4.7		Kupplungshöhe	h10 (mm)	660	660
4.8		Gesamtlänge	l1 (mm)	4120	4120
4.9		Länge bis zur Seite der Gabeln	l2 (mm)	3050	3090
4.21		Gesamtbreite (mit Einzel- oder Zwillingsbereifung vorn)	b1 (mm)	1420/1926	1490/1926
4.22		Gabelabmessungen	s/e/l (mm)	50/122/1070	50/150/1070
Maschine		4.23	Gabelträger DIN 15173, ISO 2328 Klasse/Typ A, B		ISO 2328 3A
	4.24	Breite Gabelträger	b3 (mm)	1250	1250
	4.25	Abstand zwischen Gabeln	b5 (mm)	310/1200	310/1200
	4.31	Bodenfreiheit, beladen, unter Hubgerüst	m1 (mm)	170	170
	4.32	Bodenfreiheit, Achsmittelpunkt	m2 (mm)	200	200
	4.33	Gangbreite für Paletten 1000 x 1200, Querstreben	Ast (mm)	4435	4435
	4.34	Gangbreite für Paletten 800 x 1200, Längsstreben	Ast (mm)	4635	4635
	4.35	Wendekreis	Wa (mm)	2680	2680
	4.36	Innerer Wendekreis	b13 (mm)	730	730
	Sonstige Daten	5.1	Fahrtgeschwindigkeit beladen, unbeladen	km/h	19/19
5.2		Hubgeschwindigkeit beladen, unbeladen	m/s	0.450/0.550	0.430/0.550
5.3		Absenkgeschwindigkeit beladen, unbeladen	m/s	0.370/0.420	0.370/0.420
5.4		Deichselzugkraft beladen, unbeladen	N	19000/20000	19000/20000
5.5		Max. Deichselzugkraft beladen, unbeladen	N	21000	21000
5.6		Max. Steigfähigkeit beladen, unbeladen	%	17/22	17/22
5.7		Beschleunigungsdauer beladen, unbeladen	s	5.0/4.8	5.2/5.0
5.8		Betriebsbremse		Hydraulisch	Hydraulisch
Sonstige Daten	5.9	Handbremse		Mechanisch	Mechanisch
	6.1	Leistung Antriebsmotor S2 60 min	kW	23	23
	6.2	Leistung Hubmotor bei S3 15%	kW	28	28
	6.3	Batteriespannung Std.	V/Ah	80/460	80/460
	6.4	Gewicht Lithiumionen Phosphatbatterie	kg	350	350
	6.5	Min. Batteriegewicht	kg	320	320
	6.6	Max. Batteriegewicht	kg	800	800
	8.1	Typ der Antriebssteuerung		MOSFET/AC	MOSFET/AC
		Hersteller		Enpower	Enpower
		Steuerungsmodell		MC3336-3808	MC3336-3808
8.2	Betriebsdruck Anbauteile	bar	185	185	
8.3	Ölvolumen Anbauteile	l/min	65	65	
8.4	Schalldruckpegel für Fahrer gem. EN 12053	dB (A)	70	70	
8.5	Anhängerkupplung, DIN - Typ		35 Pin	35 Pin	
9.1	Kapazität Hydrauliktank (Ablauf & Nachfüllen)	liter	55	55	





## Technische Daten(mit hoher Weitsicht)

		HANGCHA GROUP CO.,LTD.					
Hauptmerkmale	1.1	Hersteller					
	1.2	Typbezeichnung Hersteller		CPD40-KEY2-SIGW	CPD45-KEY2-SIGW	CPD50-KEY2-SIGW	
	1.3	Antrieb elektrisch (Batterie & Netz), Diesel, Benzin, Gas		Elektrisch	Elektrisch	Elektrisch	Elektrisch
	1.4	Bedienung (Hand, angeschoben, sitzend, stehend, Kommissionierer)		Sitzend	Sitzend	Sitzend	Sitzend
	1.5	Kapazität/Zulässige Last	Q (kg)	4000	4500	5000	5000
	1.6	Abstand Lastmittelpunkt	c (mm)	500	500	500	600
	1.7	Lastabstand, Mittelpunkt der Antriebsachse zur Gabel	x (mm)	555	555	555	565
	1.8	Radstand	y (mm)	2100	2100	2100	2100
Gewicht	2.1	Einsatzgewicht	kg	6240	6630	6930	7230
	2.2	Achslast beladen (vorne, hinten)	kg	8893/1158	9678/1263	10332/1409	11194/1447
	2.3	Achslast unbeladen (vorne, hinten)	kg	2972/3268	3007/3623	3010/3920	3020/4210
Reifen, Chassis	3.1	Reifen (Vollgummi, superelastisch, Luftreifen, Polyurethan)		Luftreifen	Luftreifen	Luftreifen	Luftreifen
	3.2	Reifengröße vorne		8.25-15-14PR	300-15-18PR	300-15-18PR	300-15-18PR
	3.3	Reifengröße hinten		7.00-12-12PR	7.00-12-12PR	7.00-12-12PR	7.00-12-12PR
	3.4	Räder, Anzahl vorne / hinten (x= angetrieben)		2x/2	2x/2	2x/2	2x/2
	3.5	Profil vorne	b10 (mm)	1160	1190	1190	1190
	3.6	Profil hinten	b11 (mm)	1130	1130	1130	1130
Abmessungen	4.1	Neigung Hubgerüst/ Gabelträger vorne/hinten	Grad	6/12	6/12	6/12	6/12
	4.2	Höhe, Hubgerüst abgesenkt	h1 (mm)	2245	2245	2245	2345
	4.3	Freihub	h2 (mm)	150	150	150	150
	4.4	Hub	h3 (mm)	3000	3000	3000	3000
	4.5	Höhe, Hubgerüst ausgefahren	h4 (mm)	4220	4220	4372	4372
	4.6	Höhe Fahrerschutzdach STD	h6 (mm)	2856	2856	2856	2856
	4.7	Kupplungshöhe	h10 (mm)	660	660	660	660
	4.8	Gesamtlänge	l1 (mm)	4120	4120	4160	4300
	4.9	Länge bis zur Seite der Gabeln	l2 (mm)	3050	3050	3090	3100
	4.21	Gesamtbreite (mit Einzel- oder Zwillingsbereifung vorn)	b1 (mm)	1420/1926	1490/1926	1490/1926	1490/1926
	4.22	Gabelabmessungen	s/e/l (mm)	50/122/1070	50/150/1070	50/150/1070	60/150/1200
	4.23	Gabelträger DIN 15173, ISO 2328 Klasse/ Typ A, B		ISO 2328 3A	ISO 2328 3A	ISO 2328 4A	ISO 2328 4A
	4.24	Breite Gabelträger	b3 (mm)	1250	1250	1250	1250
	4.25	Abstand zwischen Gabeln	b5 (mm)	310-1200	310-1200	310-1200	300-1250
	4.31	Bodenfreiheit, beladen, unter Hubgerüst	m1 (mm)	170	170	170	170
	4.32	Bodenfreiheit, Achsmittelpunkt	m2 (mm)	200	200	200	200
4.33	Gangbreite für Paletten 1000 x 1200, Querstreben	Ast (mm)	4435	4435	4495	4505	
4.34	Gangbreite für Paletten 800 x 1200, Längsstreben	Ast (mm)	4635	4635	4695	4705	
4.35	Wendekreis	Wa (mm)	2680	2680	2740	2740	
4.36	Innerer Wendekreis	b13 (mm)	730	730	730	730	
Leistungsdaten	5.1	Fahrtgeschwindigkeit beladen, unbeladen	km/h	19/19	19/19	19/19	19/19
	5.2	Hubgeschwindigkeit beladen, unbeladen	m/s	0.460/0.550	0.430/0.550	0.400/0.520	0.400/0.520
	5.3	Absenkgeschwindigkeit beladen, unbeladen	m/s	0.370/0.420	0.370/0.420	0.370/0.420	0.370/0.420
	5.4	Deichselzugkraft beladen, unbeladen	N	19000/20000	19000/20000	19000/20000	19000/20000
	5.5	Max. Deichselzugkraft beladen, unbeladen	N	21000	21000	21000	21000
	5.6	Max. Steigfähigkeit beladen, unbeladen	%	17/22	17/22	16/20	16/20
	5.7	Beschleunigungsdauer beladen, unbeladen	s	5.0/4.8	5.2/5.0	5.3/5.1	5.4/5.2
	5.8	Betriebsbremse		Hydraulisch	Hydraulisch	Hydraulisch	Hydraulisch
5.9	Handbremse		Mechanisch	Mechanisch	Mechanisch	Mechanisch	
Maschine	6.1	Leistung Antriebsmotor S2 60 min	kW	23	23	23	23
	6.2	Leistung Hubmotor bei S3 15%	kW	28	28	28	28
	6.3	Batteriespannung Std.	V/Ah	80/460	80/460	80/460	80/460
	6.4	Gewicht Lithiumionen Phosphatbatterie	kg	350	350	350	350
	6.5	Min. Batteriegewicht	kg	320	320	320	320
	6.6	Max. Batteriegewicht	kg	800	800	800	800
Sonstige Daten	8.1	Typ der Antriebssteuerung		MOSFET/AC	MOSFET/AC	MOSFET/AC	MOSFET/AC
		Hersteller		Enpower	Enpower	Enpower	Enpower
		Steuerungsmodell		MC3336.3808	MC3336.3808	MC3336.3808	MC3336.3808
	8.2	Betriebsdruck Anbauteile	bar	185	185	185	185
	8.3	Ölvolumen Anbauteile	l/min	65	65	65	65
	8.4	Schalldruckpegel für Fahrer gem. EN 12053	dB (A)	70	70	70	70
	8.5	Anhängerkupplung, DIN - Typ		35 Pin	35 Pin	35 Pin	35 Pin
	9.1	Kapazität Hydrauliktank (Ablauf & Nachfüllen)	liter	55	55	55	55



Der Partner in  
Ihrer Nähe

Hedemann GmbH  
Oldenburger Straße 28  
D-26639 Wiesmoor

Tel.: +49 (0) 49 44 / 14 50  
Mail: kontakt@hedemann-stapler.de  
Web: www.hedemann-stapler.de



## Mastspezifikation

Typ	Modell	Max. Gabelhöhe	Abgesenkt		Gesamthöhe						Freie Hubhöhe						Kippbereich	Traglast											
					Ohne Lastschutzzitter			Mit Lastschutzzitter			Ohne Lastschutzzitter			Mit Lastschutzzitter				Frontüberhang		Traglast bei 500 mm									
			4/4.5/miniSt	5.0t	4/4.5	miniSt	5.0t	4/4.5	miniSt	5.0t	4/4.5	miniSt	5.0t	4/4.5/miniSt	5.0t	4/4.5		miniSt	5.0t	4/4.5/miniSt	5.0t	4.0t		4.5t		mini5.0t		5.0t	
			mm	mm	mm	mm	mm	mm	mm	mm	mm	mm	mm	mm	mm	mm		mm	mm	mm	mm	mm	Einzelreifen	Zwillingsreifen	Einzelreifen	Zwillingsreifen	Einzelreifen	Zwillingsreifen	Einzelreifen
Duplex STD	XR2D45/XR2DX50/XR2DX55M245	2450	1970	2070	3260	3260	3295	3620	3830	3830	150	160	150	150	160	555	565	6/12	4000	4000	4500	4500	5000	5000	5000	5000			
	XR2D45/XR2DX50/XR2DX55M265	2650	2070	2170	3460	3460	3495	3820	4030	4030	150	160	150	150	160	555	565	6/12	4000	4000	4500	4500	5000	5000	5000	5000			
	XR2D45/XR2DX50/XR2DX55M300	3000	2245	2345	3810	3810	3845	4170	4380	4380	150	160	150	150	160	555	565	6/12	4000	4000	4500	4500	5000	5000	5000	5000			
	XR2D45/XR2DX50/XR2DX55M330	3300	2395	2495	4110	4110	4145	4470	4680	4680	150	160	150	150	160	555	565	6/12	4000	4000	4500	4500	5000	5000	5000	5000			
	XR2D45/XR2DX50/XR2DX55M350	3500	2495	2595	4310	4310	4345	4670	4880	4880	150	160	150	150	160	555	565	6/12	4000	4000	4500	4500	5000	5000	5000	5000			
	XR2D45/XR2DX50/XR2DX55M360	3600	2545	2645	4410	4410	4445	4770	4980	4980	150	160	150	150	160	555	565	6/12	4000	4000	4500	4500	5000	5000	5000	5000			
	XR2D45/XR2DX50/XR2DX55M370	3700	2595	2695	4510	4510	4545	4870	5080	5080	150	160	150	150	160	555	565	6/12	4000	4000	4500	4500	5000	5000	5000	5000			
	XR2D45/XR2DX50/XR2DX55M400	4000	2820	2920	4820	4820	4920	5170	5380	5380	150	160	150	150	160	555	565	6/12	4000	4000	4500	4500	5000	5000	5000	5000			
	XR2D45/XR2DX50/XR2DX55M430	4300	2970	3070	5120	5120	5220	5470	5680	5680	150	160	150	150	160	555	565	6/6	4000	4000	4500	4500	5000	5000	5000	5000			
	XR2D45/XR2DX50/XR2DX55M450	4500	3070	3170	5320	5320	5420	5670	5880	5880	150	160	150	150	160	555	565	6/6	4000	4000	4500	4500	5000	5000	5000	5000			
	XR2D45/XR2DX50/XR2DX55M470	4700	3170	3270	5520	5520	5620	5870	6080	6080	150	160	150	150	160	555	565	6/6	4000	4000	4450	4500	4800	4900	4800	5000			
	XR2D45/XR2DX50/XR2DX55M480	4800	3295	3395	5695	5695	5795	5970	6180	6180	150	160	150	150	160	555	565	6/6	4000	4000	4450	4500	4800	4900	4800	5000			
	XR2D45/XR2DX50/XR2DX55M500	5000	3395	3495	5895	5895	5995	6170	6380	6380	150	160	150	150	160	555	565	6/6	4000	4000	4450	4500	4700	4900	4700	5000			
	XR2D45/XR2DX50/XR2DX55M550	5500	3645	3745	6395	6395	6495	6670	6880	6880	150	160	150	150	160	555	565	3/6	3700	4000	4000	4300	4400	4600	4400	4600			
	XR2D45/XR2DX50/XR2DX55M600	6000	3895	3995	6895	6895	6995	7170	7380	7380	150	160	150	150	160	555	565	3/6	3600	3900	3800	4200	4100	4400	4100	4400			
Duplex Freihubmast	XR2D45/XR2DX50/XR2DX55U245	2450	1950	2050	3270	3310	3400	3650	3765	3765	1130	1100	750	635	735	575	585	6/12	4000	4000	4500	4500	5000	5000	5000	5000			
	XR2D45/XR2DX50/XR2DX55U300	3000	2225	2325	3820	3860	3950	4200	4315	4315	1405	1375	1025	910	1010	575	585	6/12	4000	4000	4500	4500	5000	5000	5000	5000			
	XR2D45/XR2DX50/XR2DX55U330	3300	2375	2475	4120	4160	4250	4500	4615	4615	1555	1525	1175	1060	1160	575	585	6/12	4000	4000	4500	4500	5000	5000	5000	5000			
	XR2D45/XR2DX50/XR2DX55U350	3500	2475	2575	4320	4360	4450	4700	4815	4815	1655	1625	1275	1160	1260	575	585	6/12	4000	4000	4500	4500	5000	5000	5000	5000			
	XR2D45/XR2DX50/XR2DX55U370	3700	2575	2675	4520	4560	4650	4900	5015	5015	1755	1725	1375	1260	1360	575	585	6/12	4000	4000	4500	4500	5000	5000	5000	5000			
	XR2D45/XR2DX50/XR2DX55U400	4000	2800	2900	4820	4860	4950	5200	5315	5315	1980	1950	1600	1485	1585	575	585	6/12	4000	4000	4500	4500	5000	5000	5000	5000			
Triplex	XR2D45/XR2DX50/XR2DX55N400	4000	2050	2150	4810	4810	4810	5170	5380	5380	1240	1330	880	670	770	565	575	6/12	4000	4000	4500	4500	5000	5000	5000	5000			
	XR2D45/XR2DX50/XR2DX55N430	4300	2155	2255	5110	5110	5110	5470	5680	5680	1345	1445	985	775	875	565	575	6/6	4000	4000	4500	4500	5000	5000	5000	5000			
	XR2D45/XR2DX50/XR2DX55N450	4500	2225	2325	5310	5310	5310	5670	5880	5880	1415	1500	1055	845	945	565	575	6/6	4000	4000	4500	4500	4800	5000	4800	5000			
	XR2D45/XR2DX50/XR2DX55N470	4700	2290	2390	5510	5510	5510	5870	6080	6080	1480	1570	1120	910	1010	565	575	6/6	4000	4000	4400	4500	4700	4900	4700	4900			
	XR2D45/XR2DX50/XR2DX55N480	4800	2375	2475	5675	5610	5610	5970	6180	6180	1500	1500	1205	995	1095	565	575	6/6	4000	4000	4300	4500	4600	4800	4600	4800			
	XR2D45/XR2DX50/XR2DX55N500	5000	2425	2525	5825	5810	5810	6170	6380	6380	1615	1700	1255	1045	1145	565	575	6/6	3800	4000	4250	4400	4500	4800	4600	4800			
	XR2D45/XR2DX50/XR2DX55N550	5500	2575	2675	6310	6310	6310	6670	6880	6880	1765	1800	1405	1195	1295	565	575	3/6	3700	4000	4200	4300	4400	4600	4400	4600			
	XR2D45/XR2DX50/XR2DX55N600	6000	2800	2900	6810	6810	6810	7170	7380	7380	1990	2000	1630	1420	1520	565	575	3/6	3600	3900	4000	4200	4100	4400	4100	4400			
	XR2D45/XR2DX50/XR2DX55N650	6500	3050	3150	7320	7310	7310	7670	7880	7880	2200	2200	1850	1670	1770	565	575	3/6	/	3300	/	3400	/	3400	/	3400			
XR2D45/XR2DX50/XR2DX55N700	7000	3275	3375	7975	7810	7810	8170	8380	8380	2300	2300	2105	1895	1995	565	575	3/6	/	3000	/	3100	/	3100	/	3200				

Der Partner in  
Ihrer Nähe

Hedemann GmbH  
Oldenburger Straße 28  
D-26639 Wiesmoor

Tel.: +49 (0) 49 44 / 14 50  
Mail: kontakt@hedemann-stapler.de  
Web: www.hedemann-stapler.de



## Merkmale

Farbe	Standard	Optional
Gelb-Schwarz	●	
Nach Kundenwunsch		○
Sondermarkt		
CE-Standard		○
Kühllagereinsatz		
-18°C/-30°C		○
Mast		
Standard-Duplex	●	
Weitere Masten gemäß Konfigurator lieferbar		○
Gabel und Anbauteile		
Standardgabel	●	
Gabelträger	●	
Lastschutzgitter	●	
Weitere Gabellängen		○
Anbaugeräte		○
Reifen		
Luftreifen (Einzel)	●	
Luftreifen (Zwilling)		○
Vollgummi (Einzel)		○
Vollgummi (Zwilling)		○
Mehrwegeventil		
Doppel-Mehrwegeventil	●	
Dreifachventil		○
Vierfachventil		○
Fünffachventil (4.0-5.0t)		○
Hebel		
Heben/senken + Neigung	●	
Fingertip		○
Batterie		
Standard-Lithium	●	
Lithiumbatterie mit hoher Kapazität		○
Schnellwechsel - Lithiumbatterie		○
Beleuchtung		
LED - Schweinwerfer	●	
Blinklicht bei Richtungswechsel	●	
LED - Einheit hinten	●	
Allgemeine Alarmlampe		○
Akustisches und visuelles Alarmsignal		○
LED Rückfahrlampe		○
Bluelight		○
Rundum-Leuchte		○
Hupe		
Elektrische Hupe	●	
Rückfahr - Warnton	●	
Haltegriff mit Hupe (Rückfahrt)		○
Smart - Modul		
FIMS(Intelligentes Flottenmanagement-System)		○

Sicherheitseinrichtungen	Standard	Optional
Notausschalter	●	
Sicherungskasten	●	
Dämpfer beim Senken	●	
Warnsignal bei Rückwärtsfahrt		○
OPS - Sensorsystem		○
Feuerlöscher		○
Dämpfer beim Hubvorgang		○
Feststellbremse		
Mechanisch	●	
Elektronisch		○
Betriebsbremse		
Hydraulisch unterstützte Bremse	●	
Instrumente		
Smarter Farbbildschirm (Geschwindigkeitsmodus auswählbar)	●	
Kombinationsschalter	●	
Zigarettenanzünder		○
USB - Anschluss		○
Elektronische Verriegelung (Start mit Karte)		○
Zubehör zur Fahrt		
PVC- Fahrerschutzdach	●	
Rückspiegel mittig	●	
Vordere Windschutzscheibe		○
PVC - Decke		○
Kabine		○
Heizung		○
Rückspiegel links und rechts		○
Fahrersitz		
Standardsitz	●	
Halbgefederter Sitz		○
Vollgefederter Sitz		○
Sonstige Standardausstattung		
Steuerung zu Fahrt und Hub	●	
Fahr- und Hubmotoren	●	
Reduzierstück im Pumpkreislauf	●	
Pumpe mit ruhigem Lauf	●	
DC - DC Wandler	●	
Pedal	●	
Bolzen	●	
Dichtungen zwischen Haube und Chassis	●	