

*Der Partner in  
Ihrer Nähe*



**HEDEMANN**  
Gabelstapler

Made in der Lüneburger Heide

KOMMISSIONIER- UND SCHMALGAN GSTAPLER



**DIE NEUE EK-BAUREIHE**



**HEDEMANN**  
Gabelstapler

Hedemann GmbH  
Oldenburger Straße 28  
D-26639 Wiesmoor

Tel.: +49 (0) 49 44 / 14 50  
Mail: [kontakt@hedemann-stapler.de](mailto:kontakt@hedemann-stapler.de)  
Web: [www.hedemann-stapler.de](http://www.hedemann-stapler.de)

INNOVATIV ■ WIRTSCHAFTLICH ■ ZUVERLÄSSIG ■

## LAGERLOGISTIK MIT SYSTEM

Innovative Kommissionier- und Schmalgangstapler müssen sich an die steigenden Anforderungen Ihrer Kunden anpassen. Seit 1973 entwickeln wir zusammen mit den Anwendern diese Fahrzeuge ständig weiter, um die Wünsche des Marktes zu erfüllen. Unsere moderne EK-Baureihe bietet dabei mit der durchgängigen Modularität alle Voraussetzungen und gehört zu den modernsten und wirtschaftlichsten Fahrzeugen auf dem Markt.

Ganz gleich, ob besonders schmal mit nur 1.000 mm Breite oder sehr stark mit 2.000 kg Tragfähigkeit – bei uns gibt es immer Lösungen und das bis zu 19 Metern Hubhöhe. Die besonders robuste und gewichtsoptimierte Bauweise ist der Garant für zuverlässigen Dauerbetrieb, lange Lebensdauer und geringe Folgekosten bei hohen Leistungswerten.

Für ein entspanntes Bedienen über den ganzen Tag haben wir die Ergonomie zusammen mit unseren Kunden optimiert. Neben der komfortablen Kabinengestaltung bieten wir Ihnen noch viele individuelle Ausstattungsmöglichkeiten.

Vergleichen Sie ■

**WIR FREUEN UNS AUF IHRE ANFORDERUNG**



SIEBEN TYPEN FÜR ALLE FÄLLE ■



EK 1100	EK 1350	EK 1500 XL	EK 2000*
Tragkraft bis 1.100 kg	Tragkraft bis 1.350 kg	Tragkraft bis 1.500 kg	Tragkraft bis 2.000 kg
Hubhöhen bis 9 m	Hubhöhen bis 12 m	Hubhöhen bis über 17 m	Hubhöhen bis 15 m
2fach- oder 3fach-Mast	2fach- oder 3fach-Mast	2fach- oder 3fach-Mast	2fach- oder 3fach-Mast
AC-Technik	AC-Technik	AC-Technik	AC-Technik
48 Volt oder 80 Volt	80 Volt	80 Volt	80 Volt
EK 1200	EK 1500		
Tragkraft bis 1.200 kg	Tragkraft bis 1.500 kg		
Hubhöhen bis 10 m	Hubhöhen bis 15 m		
2fach- oder 3fach-Mast	2fach- oder 3fach-Mast		
AC-Technik	AC-Technik		
48 Volt oder 80 Volt	80 Volt		
EK 1300			
Tragkraft bis 1.300 kg			
Hubhöhen bis 10 m			
2fach- oder 3fach-Mast			
AC-Technik			
48 Volt oder 80 Volt			

\* EK 2000 HL für besonders schwere Einsätze, EK 2000 XL für Hubhöhen bis 19 m mit Zweifachmast

Detaillierte Informationen über unser Unternehmen und die Fahrzeuge finden Sie auf [www.magaziner.de](http://www.magaziner.de)





WIRTSCHAFTLICH ■ FEINFÜHLIG ■ SERVICEFREUNDLICH ■

## LEISTUNGSSTARKE ANTRIEBSTECHNIK ROBUST GESCHÜTZT

Alle Fahrzeuge, vom kleinen EK 1100 bis zum großen EK 2000, sind standardmäßig mit neuester Drehstromtechnik ausgerüstet. Vom EK 1100 bis EK 1300 wahlweise mit 48 oder 80 Volt. Ein niedriger Energieverbrauch, eine hohe Leistung und eine lange Lebensdauer sind wichtig. Deshalb gehen wir bei der Antriebstechnik keine Kompromisse ein.

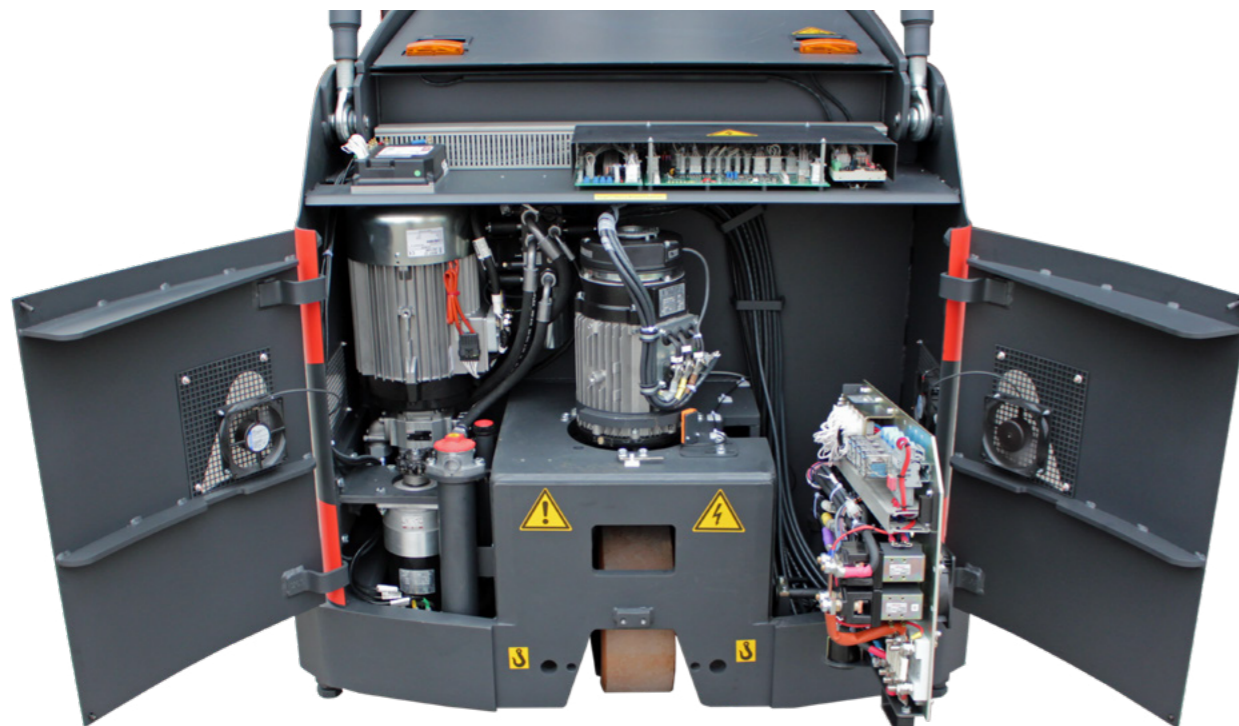
Für den Gesamtwirkungsgrad und eine hohe Arbeitsleistung ist ein geringes Gewicht von Chassis, Hubgerüst und Kabine die wichtigste Voraussetzung. Dieses erreichen wir durch strukturellen Leichtbau, sodass die EK-Baureihe auch mit einer vergleichsweise kleinen Batterie auskommt.

### HIGHLIGHTS

- › 4. Generation AC-Technik, 40 % weniger Wärmeverluste
- › Mikrocontroller mit „Solid State-Technologie“
- › Schnelldiagnose ohne Hilfsmittel
- › Frei zugängliche Steuerungen ohne Softwareschutz
- › Aufgeräumter Motorraum mit robusten Schutzüren

### OPTIONEN

- › Kupferankertechnologie für bis zu 7% höhere Effizienz und Hubgeschwindigkeiten bis 0,6 m/s
- › Zonenerkennung mit RFID-Technik
- › Induktive Leitlinienführung
- › Vollautomatisierung



## INTELLIGENTE ASSISTENZSYSTEME

### POSITIONS-ASSISTENZSYSTEM

Das Positions-Assistenzsystem ermöglicht präzise Navigation im Schmalganglager. Beliebige Ein- und Auslageraufträge werden mittels optimaler Fahrprofile halbautomatisch erledigt. Die Feinpositionierung vor dem Lagerplatz erfolgt systemseitig oder manuell. Mit geringem Implementierungsaufwand ist so eine Leistungssteigerung von bis zu 30 % erreichbar.



### AKTIVER NEIGUNGSASSISTENT

Der aktive Neigungsassistent wirkt der Anregung von Schwingungen des Hubmastes in Folge von Bodenunebenheiten entgegen und hebt dadurch den Komfort und die Produktivität des Schmalgangstaplers. Mittels dynamischer Lastradjustierung sorgt das System stets für eine gleichmäßige Einschubtiefe und minimiert so den Kontrollaufwand für den Fahrer.



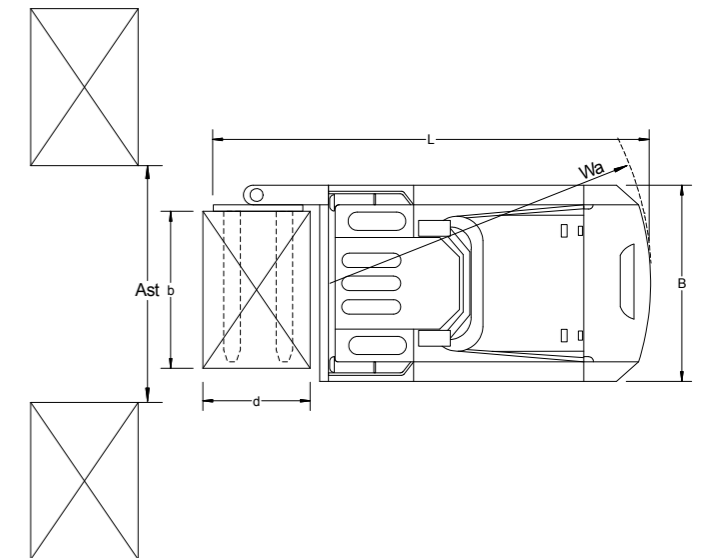
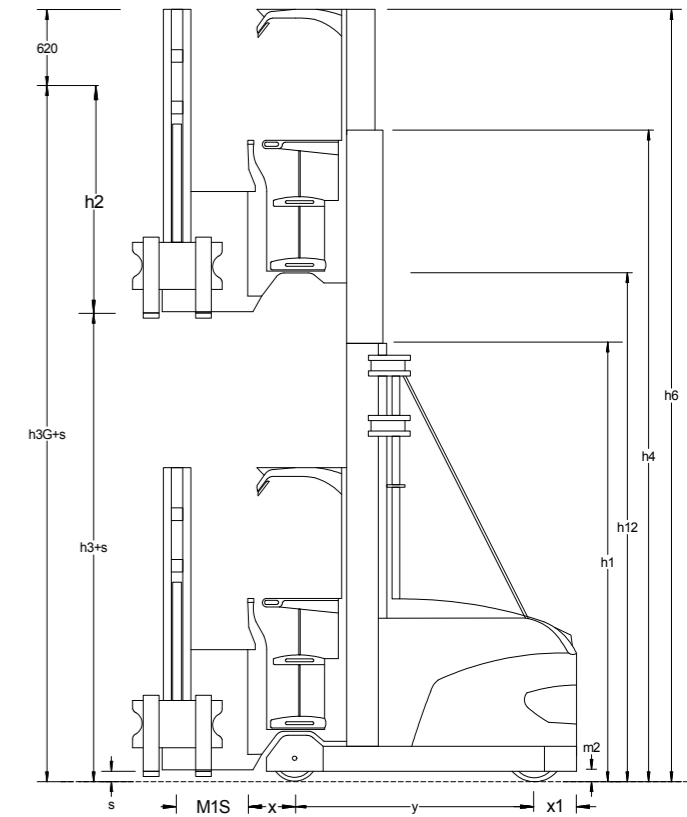
### UMFELDASSISTENT

Der Umfeldassistent sorgt mit einem leistungsstarken Kamerasystem für perfekte Rundumsicht und garantiert so jederzeit einen sicheren Betrieb im Schmalganglager. Verletzungsgefahren sowie Schäden an Regalanlage und Lagergut werden minimiert und die Umschlagleistung durch schnellere Gangwechsel signifikant erhöht.



## KOMMISSIONIER- UND SCHMALGANG-STAPLER mit Drehstromtechnik

		EK 1100	EK 1200	EK 1300	EK 1350	EK 1500	EK 1500 XL	EK 2000
Nenntragfähigkeit	Q	1.100 kg	1.200 kg	1300 kg	1.350 kg	1.500 kg	1.500 kg	2.000 kg
bei Lastschwerpunkt/Abstand	C	600 mm	600 mm	600 mm	600 mm	600 mm	600 mm	600 mm
Fahrertrieb		Elektro	Elektro	Elektro	Elektro	Elektro	Elektro	Elektro
Lenkungsart		Stand- und Sitzlenkung	Stand- und Sitzlenkung	Stand- und Sitzlenkung	Stand- und Sitzlenkung	Stand- und Sitzlenkung	Stand- und Sitzlenkung	Stand- und Sitzlenkung
Bereifung		Polyurethan	Polyurethan	Polyurethan	Polyurethan	Polyurethan	Polyurethan	Polyurethan
Räder Anzahl (x = angetrieben), Antriebs-/Lastseite		1x/2	1x/2	1x/2	1x/2	1x/2	1x/2	1x/2
Fahrerstandhöhe gesenkt	h8	400 mm	400 mm	400 mm	400 mm	400 mm	400 mm	400 mm
Lichte Kabineninnenhöhe		2.130 mm	2.130 mm	2.130 mm	2.130 mm	2.130 mm	2.130 mm	1.930 mm
Hubhöhe	h3G+s	siehe Tabelle	siehe Tabelle	siehe Tabelle	siehe Tabelle	siehe Tabelle	siehe Tabelle	siehe Tabelle
Zusatzhub	h2	1.900 mm	1.900 mm	1.900 mm	1.900 mm	1.900 mm	1.900 mm	1.500 mm
Greifhöhe	h9	h12 + 1600 mm	h12 + 1600 mm	h12 + 1600 mm	h12 + 1600 mm	h12 + 1600 mm	h12 + 1600 mm	h12 + 1600 mm
Gabelzinkenquerschnitt, Gabeldicke/-breite		40/120 mm	40/120 mm	40/120 mm	40/120 mm	40/120 mm	40/120 mm	40/120 mm
Gabellänge, Standardraster 10 mm		800 - 1.300 mm	800 - 1.300 mm	800 - 1.300 mm	800 - 1.300 mm	800 - 1.300 mm	800 - 1.300 mm	800 - 1.300 mm
Gabelaußenabstand bei Gabelträgerbreite 580/850 mm	B3	530/505 - 795 mm	530/505 - 795 mm	530/505 - 795 mm	530/505 - 795 mm	530/505 - 795 mm	530/505 - 795 mm	240 - 795 mm
Gabelhöhe abgesenkt	s	90 mm	90 mm	90 mm	90 mm	90 mm	90 mm	90 mm
Gesamtlänge mit Gabelträgerbreite 850 mm	L	3.275 - 3.365 - 3.465 mm	3.335 - 3.425 - 3.525 mm	3.400 - 3.490 - 3.590 mm	3.375 - 3.465 - 3.565 mm	3.650 - 3.740 - 3.840 mm	3.650 - 3.740 - 3.840 mm	3.740 - 3.840 mm
Gesamtlänge mit Gabelträgerbreite 580 mm	L	3.140 - 3.230 - 3.330 mm	3.200 - 3.290 - 3.390 mm	3.265 - 3.355 - 3.455 mm	3.240 - 3.330 - 3.430 mm	3.515 - 3.605 - 3.705 mm	3.515 - 3.605 - 3.705 mm	3.605 - 3.705 mm
Tragbaumlänge (Standardlänge)	M1S	460 - 550 - 650 mm	460 - 550 - 650 mm	460 - 550 - 650 mm	460 - 550 - 650 mm	460 - 550 - 650 mm	460 - 550 - 650 mm	550 - 650 mm
Überhang	X/X1	355/255 mm	355/255 mm	355/255 mm	365/255 mm	360/270 mm	360/270 mm	360/270 mm
Gesamtbreite (von/bis Standardraster 50 mm)	B	1.000 - 1.700 mm	1.200 - 1.700 mm	1.200 - 1.700 mm	1.200 - 1.700 mm	1.200 - 1.700 mm	1.600 - 1.900 mm	1.200 - 1.700 mm
Höhe Hubmast eingefahren	h1	siehe Tabelle	siehe Tabelle	siehe Tabelle	siehe Tabelle	siehe Tabelle	siehe Tabelle	siehe Tabelle
Höhe Kabine ausgefahren	h6	siehe Tabelle	siehe Tabelle	siehe Tabelle	siehe Tabelle	siehe Tabelle	siehe Tabelle	siehe Tabelle
Höhe Hubmast ausgefahren	h4	siehe Tabelle	siehe Tabelle	siehe Tabelle	siehe Tabelle	siehe Tabelle	siehe Tabelle	siehe Tabelle
Wenderadius	Wa	2.080 mm	2.145 mm	2.210 mm	2.170 mm	2.445 mm	2.445 mm	2.445 mm
Arbeitsgangbreite	Ast	1.200 - 2.000 mm	1.400 - 2.000 mm	1.400 - 2.000 mm	1.400 - 2.000 mm	1.400 - 2.000 mm	1.800 - 2.100 mm	1.400 - 2.000 mm
Fahrgeschwindigkeit mit/ohne Last		12/12 km/h	12,0/12,0 km/h	12,0/12,0 km/h	12,0/12,0 km/h	12,0/12,0 km/h	12,0/12,0 km/h	12,0/12,0 km/h
Hubgeschwindigkeit mit/ohne Last		0,32/0,40 m/s*	0,31/0,40 m/s*	0,52/0,56 m/s*	0,49/0,52 m/s*	0,48/0,52 m/s*	0,42/0,45 m/s	0,45/0,54 m/s
Senkgeschwindigkeit mit/ohne Last (einstellbar)		0,45/0,45 m/s	0,45/0,45 m/s	0,45/0,45 m/s	0,45/0,45 m/s	0,45/0,45 m/s	0,45/0,45 m/s	0,45/0,45 m/s
Schubgeschwindigkeit mit/ohne Last (einstellbar)		bis 0,45 m/s	bis 0,45 m/s	bis 0,45 m/s	bis 0,45 m/s	bis 0,45 m/s	bis 0,45 m/s	0,20/0,20 m/s
Eigengewicht einschließlich Batterie		4.900 - 5.600 kg	4.950 - 5.800 kg	5.050 - 5.900 kg	5.800 - 6.900 kg	7.100 - 8.700 kg	8.900 - 9.400 kg	7.400 - 8.900 kg
Achslast mit Hublast Antriebsseite/Lastseite		1.600/4.400; 1.850/4.850 kg	1.650/4.500; 1.900/5.100 kg	1.700/4.650; 2.000/5.200 kg	1.800/5.300; 2.050/6.150 kg	2.300/6.300; 2.950/7.250 kg	3.000/7.400; 3.100/7.800 kg	2.100/7.300; 2.700/8.200 kg
Achslast ohne Hublast Antriebsseite/Lastseite		2.100/2.800; 2.400/3.200 kg	2.150/2.800; 2.450/3.350 kg	2.250/2.800; 2.550/3.350 kg	2.400/3.400; 2.700/4.200 kg	2.900/4.200; 3.550/5.150 kg	3.500/5.400; 3.700/5.700 kg	3.000/4.400; 3.400/5.400 kg
Reifen Antriebsseite/Lastseite (Anzahl)		1/2	1/2	1/2	1/2	1/2	1/2	1/2
Reifenabmessungen Antriebsseite		343/140 mm	343/140 mm	343/140 mm	343/140 mm	381/152 mm	381/152 mm	381/152 mm
Reifenabmessungen Lastseite		343/140 mm	343/140 mm	343/140 mm	377/178 mm	377/178 mm	377/178 mm	377/178 mm
Radstand	y	1.780 mm	1.845 mm	1.910 mm	1.880 mm	2.140 mm	2.140 mm	2.140 mm
Bodenfreiheit, Mitte Radstand	m2	40 mm	40 mm	40 mm	40 mm	40 mm	40 mm	40 mm
Betriebsbremse		elektro-magnetisch	elektro-magnetisch	elektro-magnetisch	elektro-magnetisch	elektro-magnetisch	elektro-magnetisch	elektro-magnetisch
Feststellbremse		Totmann-Bremse	Totmann-Bremse	Totmann-Bremse	Totmann-Bremse	Totmann-Bremse	Totmann-Bremse	Totmann-Bremse
Batterie-Art nach		DIN 43531 B	DIN 43531 B	DIN 43536 A	DIN 43536 A	DIN 43536 A	DIN 43536 A	DIN 43536 A
Batterie-Spannung/Nennkapazität		48 Volt/775 Ah**, ***	48 Volt/930 Ah**, ***	80 Volt/620 Ah***	80 Volt/ 465 Ah***	80 Volt/ 775 Ah***	80 Volt/ 775 Ah***	80 Volt/775 Ah***
Batterie-Gewicht		1.118 kg	1.309 kg	1.558 kg	1.238 kg	1.862 kg	1.862 kg	1.862 kg
Fahrmotor, Leistung bei KB 60 min		5,0 kW	5,0 kW	7,0 kW	7,0 kW	7,0 kW	7,0 kW	7,0 kW
Hubmotor, Leistung		12,5 kW*	12,5 kW*	21,0 kW*	21,0 kW*	21,0 kW*	28,0 kW	28,0 kW
Schaltung		AC-Technik/stufenlos	AC-Technik/stufenlos	AC-Technik/stufenlos	AC-Technik/stufenlos	AC-Technik/stufenlos	AC-Technik/stufenlos	AC-Technik/stufenlos



Der Partner in  
Ihrer Nähe



**HEDEMANN**  
Gabelstapler

**Tabelle 1: Bau- und Hubhöhen für Zweifach-Hubmast mit Mastschwenkgabel, Zusatzhub 1.900 oder 2.300**

Gesamthubhöhe mit 1.900 mm Zusatzhub (h2)	Gesamthubhöhe mit 2.300 mm Zusatzhub (h2)	Hubhöhe	Standhöhe max.	Ausgefahrene Bauhöhe über Schutzdach**	Bauhöhe EK 1100 bis 1300 Zweifachmast*	Bauhöhe EK 1350/1500 Zweifachmast*	Bauhöhe EK 1500 XL Zweifachmast	Bauhöhe EK 2000 Zweifachmast***
h3G + s	h3G + s	h3 + s	h12	h6	h1	h1	h1	h1
mm	mm	mm	mm	mm	mm	mm	mm	mm
4.400	4.800	2.500	2.820	5.020	2.600	-	-	-
4.900	5.300	3.000	3.320	5.520	2.745	-	-	-
5.400	5.800	3.500	3.820	6.020	2.995	2.920	-	3.170
5.900	6.300	4.000	4.320	6.520	3.245	3.170	-	3.420
6.400	6.800	4.500	4.820	7.020	3.495	3.420	-	3.670
6.900	7.300	5.000	5.320	7.520	3.745	3.670	-	3.920
7.400	7.800	5.500	5.820	8.020	3.995	3.920	-	4.170
7.900	8.300	6.000	6.320	8.520	4.245	4.170	-	4.420
8.400	8.800	6.500	6.820	9.020	4.495	4.420	-	4.670
8.900	9.300	7.000	7.320	9.520	4.745	4.670	-	4.920
9.400	9.800	7.500	7.820	10.020	4.995	4.920	-	5.170
9.900	10.300	8.000	8.320	10.520	5.245	5.170	-	5.420
10.400	10.800	8.500	8.820	11.020	-	5.420	-	5.670
10.900	11.300	9.000	9.320	11.520	-	5.670	-	5.920
11.400	11.800	9.500	9.820	12.020	-	5.920	-	6.170
11.900	12.300	10.000	10.320	12.520	-	6.170	-	6.420
12.400	12.800	10.500	10.820	13.020	-	6.420	-	6.670
12.900	13.300	11.000	11.320	13.520	-	6.670	-	6.920
13.400	13.800	11.500	11.820	14.020	-	6.920	-	7.170
13.900	14.300	12.000	12.320	14.520	-	7.170	7.420	-
14.400	14.800	12.500	12.820	15.020	-	-	7.670	-
14.900	15.300	13.000	13.320	15.520	-	-	7.920	-
15.400	15.800	13.500	13.820	16.020	-	-	8.170	-
15.900	16.300	14.000	14.320	16.520	-	-	8.420	-

\*EK 1100 maximale Bauhöhe 4745 mm; \*EK 1350 maximale Bauhöhe 6170 mm; \*\*gemessen über Fahrerschutzdach; bei 2300 mm Zusatzhub Höhe Zusatzhubmast + 400 mm, EK 2000, 230 mm höher. \*\*\*EK 2000 Zusatzhub 1.500 mm = reduzierte Gesamthubhöhen; andere Bau-/Hubhöhen auf Anfrage.

**Tabelle 2: Bau- und Hubhöhen für Dreifach-Hubmast mit Mastschwenkgabel, Zusatzhub 1.900 oder 2.300**

Gesamthubhöhe mit 1.900 mm Zusatzhub	Gesamthubhöhe mit 2.300 mm Zusatzhub	Hubhöhe	Standhöhe max.	Ausgefahrene Bauhöhe über Schutzdach**	Bauhöhe EK 1100 bis 1300 Dreifachmast*	Bauhöhe EK 1350/1500 Dreifachmast	Bauhöhe EK 1500 XL Dreifachmast
h3G + s	h3G + s	h3 + s	h6	h6	h1	h1	h1
mm	mm	mm	mm	mm	mm	mm	mm
5.650	6.050	3.750	4.070	6.270	2.600	-	-
6.400	6.800	4.500	4.820	7.020	2.745	-	-
7.150	7.550	5.250	5.570	7.770	2.995	2.920	-
7.900	8.300	6.000	6.320	8.520	3.245	3.170	-
8.650	9.050	6.750	7.070	9.270	3.495	3.420	-
9.400	9.800	7.500	7.820	10.020	3.745	3.670	-
10.150	10.550	8.250	8.570	10.770	3.995	3.920	-
10.900	11.300	9.000	9.320	11.520	-	4.170	-
11.650	12.050	9.750	10.070	12.270	-	4.420	-
12.400	12.800	10.500	10.820	13.020	-	4.670	4.920
13.150	13.550	11.250	11.570	13.770	-	4.920	5.170
13.900	14.300	12.000	12.320	14.520	-	5.170	5.420
14.650	15.050	12.750	13.070	15.270	-	5.420	5.670
15.400	15.800	13.500	13.820	16.020	-	-	5.920
16.150	16.550	14.250	14.570	16.770	-	-	6.170

\*EK 1100 maximale Bauhöhe 3495 mm; \*\*gemessen über Fahrerschutzdach; bei 2300 mm Zusatzhub Höhe Zusatzhubmast + 400 mm; andere Bau-/Hubhöhen auf Anfrage  
Fahrzeuginnenlänge vergrößert sich mit Dreifachmast um: EK 1100/1200/1300 = 35 mm, EK 1350/1500 = 125 mm, EK 1350 Bauhöhe > 4.170 mm Fahrzeuginnenlänge wie EK 1500.

**Tabelle 3: Gangbreitenbedarf in Abhängigkeit der Last-/Palettendimension**

Lastabmessungen		Abstand zwischen den Lasten**	Tragbaumlänge	EK 1100 Umsetzgangbreite*	EK 1200 Umsetzgangbreite*	EK 1300/1350 Umsetzgangbreite*	EK 1500/2000 Umsetzgangbreite*
Einlagertiefe	Breite						
b	d	Ast	M1S	mm	mm	mm	mm
mm	mm	mm	mm	mm	mm	mm	mm
1.240	835	1.700	460	3.480	3.530	3.595	3.820
1.200	800	1.650	460	3.460	3.510	3.575	3.800
1.200	1.000	1.650	550	3.540	3.600	3.655	3.890
1.200	1.200	1.650	650	3.630	3.690	3.745	3.980
1.000	800	1.450	460	3.380	3.440	3.495	3.730
1.000	1.000	1.450	550	3.460	3.520	3.585	3.820
1.000	1.200	1.450	650	3.560	3.610	3.675	3.910
800	800	1.400	460	3.360	3.420	3.485	3.710
800	1.000	1.400	550	3.450	3.500	3.565	3.800
800	1.200	1.400	650	3.540	3.600	3.655	3.900
835	1.240	1.400	650	3.540	3.600	3.655	3.900

\*Umsetzgangbreite ohne Last mit 580 mm breitem Gabelträger, bei mech. Führung zzgl. 300 mm, bei induct. Führung zzgl. 800 mm empfohlen.  
Gangbreiten gelten für mechanisch geführte Fahrzeuge mit Zweifach-Hubmast; reduzierte Fahrzeuginnenlängen und Gangbreiten auf Anfrage. \*\*Bei EK 2000 + 50 mm