

Der Partner in
Ihrer Nähe



HEDEMANN
Gabelstapler

CLARK
THE FORKLIFT

EPX20i/22i/25i/30i/32i

Elektrostapler

Superelastik-Bereifung

2.000 kg 2.200 kg 2.500 kg 3.000 kg 3.200 kg



HEDEMANN
Gabelstapler

Hedemann GmbH
Oldenburger Straße 28
D-26639 Wiesmoor

Tel.: +49 (0) 49 44 / 14 50
Mail: kontakt@hedemann-stapler.de
Web: www.hedemann-stapler.de

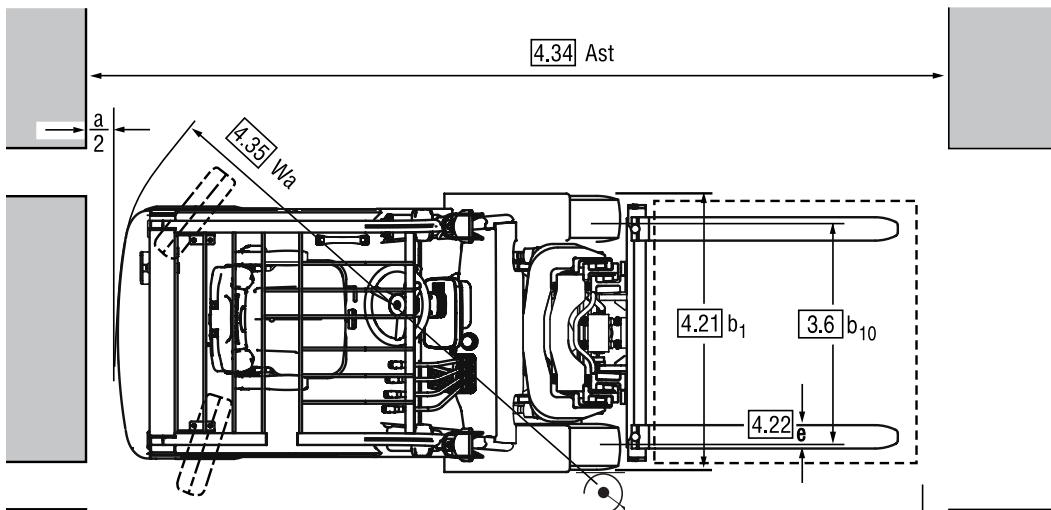
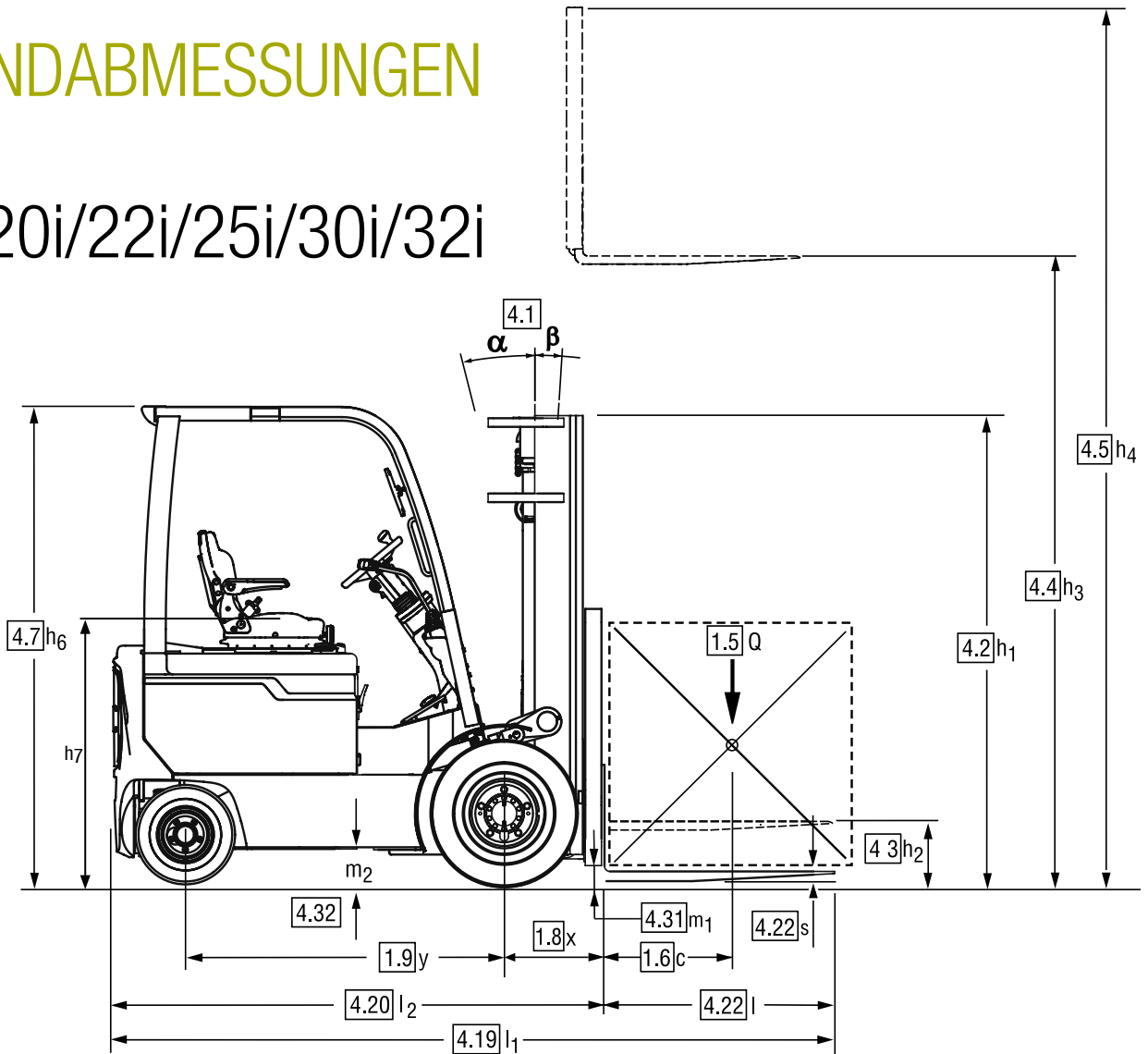
Der Partner in
Ihrer Nähe



HEDEMANN
Gabelstapler

GRUNDABMESSUNGEN

EPX20i/22i/25i/30i/32i



$$A_{st} = Wa + x + l_6 + a$$

gilt nur, wenn $\frac{b_{12}}{2} < b_{13}$

$$A_{st} = Wa + \sqrt{(l_6 + x)^2 + \left(\frac{b_{12}}{2} - b_{13}\right)^2} + a$$

gilt nur, wenn $\frac{b_{12}}{2} \geq b_{13}$

$a = 200$

Entsprechende Daten siehe
Technische Datenangaben.

Der Partner in
Ihrer Nähe



HEDEMANN
Gabelstapler

TECHNISCHE DATEN

Technische Daten zum Produkt nach VDI 2198

1.1 Hersteller (Kurzbezeichnung)		CLARK	CLARK	CLARK
Technische Daten	1.2 Bezeichnung des Herstellers	EPX20i	EPX22i	EPX25i
	1.3 Antriebseinheit	Elektro-48 V	Elektro-48 V	Elektro-48 V
	1.4 Fahrerstand/ Fahrersitz	Fahrersitz	Fahrersitz	Fahrersitz
	1.5 Tragfähigkeit/ Nennlast Q (kg)	2000	2200	2500
	1.6 Lastschwerpunktabstand c (mm)	500	500	500
	1.8 Lastabstand x (mm)	465	465	465
	1.9 Radstand y (mm)	1475	1475	1475
Gewicht	2.1 Eigengewicht kg	3770	3830	4120
	2.2 Achslast mit Last vorn / hinten kg	5013 / 757	5239 / 791	5750 / 870
	2.3 Achslast ohne Last vorn / hinten kg	1568 / 2202	1593 / 2237	1714 / 2406
Räder, Fahrwerk	3.1 Reifenart, SE = Superelastik	SE	SE	SE
	3.2 Reifengröße, vorn, Superelastik	7.0 x 12	7.0 x 12	7.0 x 12
	3.3 Reifengröße, hinten, Superelastik	18 x 7 x 8	18 x 7 x 8	18 x 7 x 8
	3.5 Räder, Anzahl vorn / hinten (x = angetrieben)	2 x / 2	2 x / 2	2 x / 2
	3.6 Spurweite, vorne b10 (mm)	998	998	998
	3.7 Spurweite, hinten b11 (mm)	915	915	915
	Grundabmessungen	4.1 Neigung Hubgerüst / Gabelträger a/b Grad	10 / 6	10 / 6
4.2 Höhe Hubgerüst eingefahren h1 (mm)		2165	2165	2165
4.3 Freihub h2 (mm)		110	110	110
4.4 Hubhöhe *1 h3 (mm)		3300	3300	3300
4.5 Höhe Hubgerüst ausgefahren (mit Lastschutzzgitter) h4 (mm)		4520	4520	4520
4.7 Höhe Fahrerschutzdach h6 (mm)		2195	2195	2195
4.8 Hubhöhe h7 (mm)		1240	1240	1240
4.19 Gesamtlänge l1 (mm)		3340	3340	3399
4.20 Länge einschließlich Gabelrücken l2 (mm)		2273	2273	2332
4.21 Breite b1 (mm)		1195	1195	1195
4.22 Abmessungen Gabelzinken s*e*I (mm)		45 x 100 x 1070	45 x 100 x 1070	45 x 100 x 1070
4.23 Gabelträger DIN 15173, A, B		Klasse II A	Klasse II A	Klasse II A
4.24 Gabelträgerbreite b3 (mm)		1040	1040	1040
4.31 Bodenfreiheit, mind. beladen m1 (mm)		135	135	135
4.32 Bodenfreiheit Mitte Radstand m2 (mm)		135	135	135
4.34 Arbeitsgang für Paletten (l6 • b12) 1000x1200 quer Ast (mm)		3808	3808	3854
4.34 Arbeitsgang für Paletten (l6 • b12) 800x1200 längs Ast (mm)	4008	4008	4054	
4.35 Wenderadius Wa (mm)	2143	2143	2189	
4.36 Kleinster Drehpunktabstand b13 (mm)	753	753	753	
Leistung	5.1 Fahrgeschwindigkeit mit / ohne Last km/h	18 / 18	18 / 18	18 / 16
	5.2 Hubgeschwindigkeit mit / ohne Last km/h	0.38 / 0.48	0.37 / 0.48	0.36 / 0.48
	5.3 Senkgeschwindigkeit mit / ohne Last km/h	0.55 / 0.50	0.55 / 0.50	0.55 / 0.50
	5.6 Max. Zugkraft mit / ohne Last (S2 5 min) *2 N	1445 / 880	1444 / 916	1680 / 970
	5.8 Max. Steigfähigkeit mit / ohne Last (S2 5 min) *2 %	25.7 / 22.8	24.1 / 22.8	21.8 / 19.5
5.10 Betriebsbremse	Trommel	Trommel	Trommel	
Antrieb	6.1 Fahrmotor, Leistung (S2 60 min) kW	15	15	15
	6.2 Hubmotor, Leistung (S3 15 %) kW	18.7	18.7	18.7
	6.3 Batterie nach DIN43531/35/36	nein	nein	nein
	6.4 Batteriespannung, Nennkapazität K5 V/Ah	48 / 650	48 / 650	48 / 650
	6.5 Batteriegewicht (min) kg	990	990	990
Sonstiges	8.1 Steuerung	AC / Umrichter	AC / Umrichter	AC / Umrichter
	8.2 Arbeitsdruck für Anbaugerät kg/cm ²	einstellbar	einstellbar	einstellbar
	8.4 Schalldruckpegel, Ohr des Fahrers*3 dB (A)	69	69	69

*1 Weitere Hubhöhen siehe Hubgerüstabelle

*2 Bei Reibungskoeffizient $\mu = 0.8$ und 1.6 km/h

*3 nach DIN EN 12053

Alle angegebenen Werte gelten für Standard-Gabelstapler mit Standardausstattung. Bei Lieferung von Sonderzubehör können sich die Werte ändern. Alle angegebenen Werte können um + 5 % bis - 10 % schwanken. Dies ist auf die Motor- und Systemtoleranzen zurückzuführen und stellt die unter normalen Einsatzbedingungen erreichten Nennwerte dar. Technische Daten für Stapler ohne Emissionsbegrenzung.

Der Partner in
Ihrer Nähe



HEDEMANN
Gabelstapler

Technische Daten zum Produkt nach VDI 2198

1.1 Hersteller (Kurzbezeichnung)		CLARK	CLARK	
Technische Daten	1.2 Bezeichnung des Herstellers	EPX30i	EPX32i	
	1.3 Antriebseinheit	Elektro-48 V	Elektro-48 V	
	1.4 Fahrerstand / Fahrersitz	Fahrersitz	Fahrersitz	
	1.5 Tragfähigkeit / Nennlast	Q (kg)	3000	3200
	1.6 Lastschwerpunktstand	c (mm)	500	500
	1.8 Lastabstand	x (mm)	475	480
	1.9 Radstand	y (mm)	1600	1600
Gewicht	2.1 Eigengewicht	kg	4590	4835
	2.2 Achslast mit Last vorn / hinten	kg	6686 / 884	7095 / 940
	2.3 Achslast ohne Last vorn / hinten	kg	1946 / 2644	2050 / 2785
Räder, Fahrwerk	3.1 Reifenart, SE = Superelastik	SE	SE	
	3.2 Reifengröße, vorn, Superelastik	28 × 9 × 15	28 × 9 × 15	
	3.3 Reifengröße, hinten, Superelastik	18 × 7 × 8	18 × 7 × 8	
	3.5 Räder, Anzahl vorn / hinten (x = angetrieben)	2 x / 2	2 x / 2	
	3.6 Spurweite, vorne	b10 (mm)	1004	1004
	3.7 Spurweite, hinten	b11 (mm)	915	915
Grundabmessungen	4.1 Neigung Hubgerüst / Gabelträger	a/b Grad	10 / 6	10 / 6
	4.2 Höhe Hubgerüst eingefahren	h1 (mm)	2180	2180
	4.3 Freihub	h2 (mm)	110	115
	4.4 Hubhöhe *1	h3 (mm)	3300	3165
	4.5 Höhe Hubgerüst ausgefahren (mit Lastschutzgitter)	h4 (mm)	4520	4395
	4.7 Höhe Fahrerschutzdach	h6 (mm)	2210	2210
	4.8 Hubhöhe	h7 (mm)	1240	1240
	4.19 Gesamtlänge	l1 (mm)	3584	3644
	4.20 Länge einschließlich Gabelrücken	l2 (mm)	2517	2577
	4.21 Breite	b1 (mm)	1230	1230
	4.22 Abmessungen Gabelzinken	s*e*1 (mm)	45 × 122 × 1070	50 × 125 × 1070
	4.23 Gabelträger DIN 15173, A, B		Klasse III A	Klasse III A
	4.24 Gabelträgerbreite	b3 (mm)	1040	1040
	4.31 Bodenfreiheit, mind. beladen	m1 (mm)	150	150
	4.32 Bodenfreiheit Mitte Radstand	m2 (mm)	150	150
4.34 Arbeitsgang für Paletten (l6 • b12) 1000×1200 quer	Ast (mm)	4010	4061	
4.34 Arbeitsgang für Paletten (l6 • b12) 800×1200 längs	Ast (mm)	4210	4261	
4.35 Wenderadius	Wa (mm)	2335	2381	
4.36 Kleinster Drehpunktstand	b13 (mm)	786	786	
Leistung	5.1 Fahrgeschwindigkeit mit / ohne Last	km/h	16 / 16	15 / 15
	5.2 Hubgeschwindigkeit mit / ohne Last	km/h	0.32 / 0.48	0.25 / 0.44
	5.3 Senkgeschwindigkeit mit / ohne Last	km/h	0.55 / 0.50	0.47 / 0.43
	5.6 Max. Zugkraft mit / ohne Last (S2 5 min) *2	N	1582 / 1080	1380 / 824
	5.8 Max. Steigfähigkeit mit / ohne Last (S2 5 min) *2	%	19.2 / 18.9	17.5 / 17.6
	5.10 Betriebsbremse		Trommel	Trommel
Antrieb	6.1 Fahrmotor, Leistung (S2 60 min)	kW	15	15
	6.2 Hubmotor, Leistung (S3 15 %)	kW	18.7	18.7
	6.3 Batterie nach DIN43531/35/36		nein	nein
	6.4 Batteriespannung, Nennkapazität K5	V/Ah	48 / 780	48 / 780
	6.5 Batteriegewicht (min)	kg	1218	1218
Sonstiges	8.1 Steuerung		AC/ Umrichter	AC/ Umrichter
	8.2 Arbeitsdruck für Anbaugerät	kg/cm ²	einstellbar	einstellbar
	8.4 Schalldruckpegel, Ohr des Fahrers*3	dB (A)	69	69

*1 Weitere Hubhöhen siehe Hubgerüsttabelle

*2 Bei Reibungskoeffizient $\mu = 0.8$ und 1.6 km/h

*3 nach DIN EN 12053

Alle angegebenen Werte gelten für Standard-Gabelstapler mit Standardausstattung. Bei Lieferung von Sonderzubehör können sich die Werte ändern. Alle angegebenen Werte können um + 5 % bis - 10 % schwanken. Dies ist auf die Motor- und Systemtoleranzen zurückzuführen und stellt die unter normalen Einsatzbedingungen erreichten Nennwerte dar. Technische Daten für Stapler ohne Emissionsbegrenzung.

Der Partner in Ihrer Nähe

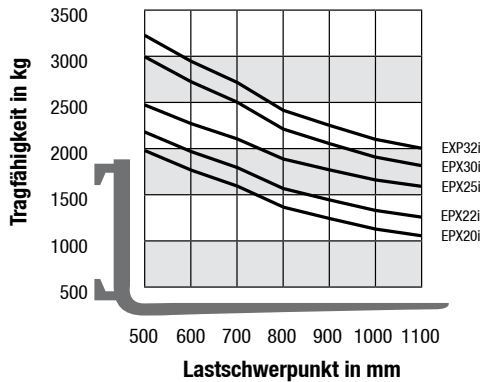


HEDEMANN
Gabelstapler

ALLGEMEINE DATEN

Tragfähigkeiten des Gabelstaplers

Tragfähigkeit abhängig vom Lastschwerpunkt



Hinweis:

Die aufgeführten Tragfähigkeiten gelten nur für das senkrecht stehende Hubgerüst, ausgerüstet mit Std.-Gabelträger und Std.-Gabeln, bis zu einer max. Hubhöhe von 3085 mm. Der Schwerpunkt der Last darf dabei um max. 100 mm gegen die Längs-Mittelebene des Staplers versetzt sein. Die Lastschwerpunkte beziehen sich auf die Anlageflächen am Gabelrücken. Die Werte basieren auf einer kubischen Nennlast mit 1000 mm Kantenlänge, deren Schwerpunkt im Zentrum des Würfels liegt. Mit vorgeneigtem Hubgerüst ergeben sich geringere Tragkraftwerte. Anbaugeräte, längere Gabeln, außergewöhnliche Lastdimensionen sowie größere Hubhöhen können die Tragkraftwerte reduzieren. Bitte sprechen Sie Ihren CLARK-Händler an, wenn Sie weitere Informationen wünschen.

Hubgerüsttabelle EXP20i/22i/25i/30i

Hubmast	Maximale Gabelhöhe (h3)	Mast abgesenkt (h1)	Mast ausgefahren (h4)		Freihub (h2)	
			mit Lastschutzgitter	ohne Lastschutzgitter	mit Lastschutzgitter	ohne Lastschutzgitter
			mm	mm	mm	mm
Standard	2120	1575	3340	2718	110	110
	2680	1855	3900	3278		
	2980	2005	4200	3578		
	3300	2165	4520	3898		
	3725	2455	4944	4322		
	3860	2530	5080	4458		
	4165	2800	5384	4762		
	4380	3000	5600	4978		
	4620	3230	5840	5218		
	5170	3495	6390	5768		
Triplex	3860	1855	5079	4483	636	1232
	4320	2005	5539	4943	786	1382
	4800	2165	6019	5423	946	1542
	5210	2305	6429	5833	1086	1682
	5520	2455	6739	6143	1236	1832
	5740	2530	6959	6363	1311	1907
	6100	2690	7319	6723	1471	2067
	6370	2800	7589	6993	1581	2177
	6830	3000	8049	7453	1781	2377
	7315	3230	8534	7938	2011	2607
HI-LO	2935	2005	4155	3559	786	1382
	3255	2165	4475	3879	946	1542
	3530	2305	4750	4154	1086	1682
	3760	2455	4980	4384	1236	1832
	3910	2530	5128	4532	1311	1907

Hubgerüsttabelle EPX32i

Hubmast	Maximale Gabelhöhe (h3)	Mast abgesenkt (h1)	Mast ausgefahren (h4)		Freihub (h2)	
			mit Lastschutzgitter	ohne Lastschutzgitter	mit Lastschutzgitter	ohne Lastschutzgitter
			mm	mm	mm	mm
Standard	1985	1590	3215	2662	115	115
	2545	1870	3775	3222		
	2845	2020	4075	3522		
	3165	2180	4395	3842		
	3590	2470	4819	4266		
	3725	2545	4955	4402		
	4030	2815	5255	4702		
	4245	3015	5471	4918		
	4485	3245	5711	5158		
	5035	3510	6261	5708		
Triplex	3680	1870	4899	4368	651	1182
	4140	2020	5363	4832	801	1332
	4620	2180	5843	5312	961	1492
	5030	2320	6253	5722	1101	1632
	5340	2470	6563	6032	1251	1782
	5560	2545	6783	6252	1326	1857
	5920	2705	7143	6612	1486	2017
	6190	2815	7409	6878	1596	2127
	6650	3015	7868	7337	1796	2327
	7135	3245	8354	7823	2026	2557

Hinweis:

Beim Modell EPX30i liegen die Werte für Mast abgesenkt (h1) und Freihub (h2) um 15 mm über den Angaben.

Die Leistung kann aufgrund der Toleranzen für Motor- und Systemeffizienz um + 5 % und - 10 % schwanken. Die Leistungsdaten stellen die Nennwerte dar, die bei den für die Maschine üblichen Einsatzbedingungen erreicht werden. CLARK behält sich vor, Produkte und Spezifikationen ohne vorherige Ankündigung zu ändern.

Der Partner in
Ihrer Nähe



HEDEMANN
Gabelstapler

PRODUKTBESCHREIBUNG



Die Gabelstapler der Baureihe EPX20i-32i von CLARK sind eine leise und umweltfreundliche Alternative zu Staplern mit Verbrennungsmotor. Diese robusten Elektro stapler mit Gegengewicht bewältigen mühelos 2,0 bis 3,2 Tonnen und sind damit für die meisten Anwendungen geeignet. Als solide und langlebige Konstruktion mit einer sorgfältig geplanten Kabine lassen die Gabelstapler der Baureihe EPX20-32i von CLARK im sicheren Langzeitbetrieb keine Wünsche offen.

Fahrerkabine

Die breite, tief angesetzte Trittstufe und der Handgriff an der A-Säule ermöglichen den leichten Einstieg in die nach ergonomischen Gesichtspunkten konstruierte Kabine. Der Fußraum ist komplett mit Gummi ausgelegt, sodass der Fuß in jeder Lage sicheren Halt findet. Die geneigte Lenksäule und ein mühelos einstellbarer Komfortsitz gewähren für jeden Fahrer ausreichenden Fußraum. Die Fahrpedale sind wie in einem PKW angeordnet und können so intuitiv bedient werden.

Mit den voll beweglichen, leichtgängigen Bedienhebeln an ergonomisch günstiger Position hat der Fahrer die Steuerung jederzeit präzise im Griff. Über ein flaches LCD-Display erhält der Fahrer alle notwendigen Informationen in Echtzeit.

Zwei individuell programmierbare Betriebsarten (Schildkröte-Normal) sowie ein zusätzlicher Kriechgang ermöglichen die optimale Anpassung des Staplers an den jeweiligen Einsatzzweck. Leicht zugängliche Staufächer und eine gut erreichbare Feststellbremse runden diese beeindruckende Kabine ab.

Motor, Antrieb und Steuerung

Ein an der Vorderachse sitzender Wechselstrommotor mit 15,0 kW und ein 48-V-Bordnetz mit Drehstrom verleihen dem Stapler überragende Beschleunigungs- und Leistungswerte.

Durch den wartungsfreien Wechselstrommotor bleiben die Betriebskosten überschaubar. Die Temperatur von Motor und Steuerung wird permanent überwacht, eine automatische Leistungsanpassung verhindert dabei das Überschreiten der Auslegungsgrenzen. Die Steuerung mit ZAPI AC3 INVERTER verfügt über modernste MOSFET- und CAN-Bus-Technologie und ist im Gegengewicht untergebracht. Auf diese Weise ist sie vor Beschädigung geschützt und gleichzeitig für Wartungsarbeiten leicht zugänglich. Mit der Temperaturüberwachung von Motor und Steuerung schützen Sie Ihre Investition.

Bremsanlage

Der Einsatz dreier eigenständiger Bremsanlagen (elektronische Bremse, Betriebsbremse und Feststellbremse) bedeutet einen Gewinn an Sicherheit und durch verbesserte Ausnutzung der Batteriekapazität auch höhere Effizienz. Die einstellbare Trommel-Betriebsbremse, Fuß- und Feststellbremse gewährleisten jederzeit eine konstante Bremsleistung.

Die elektronische Bremse ist mit einem Rückgewinnungssystem ausgerüstet, das bei jedem Bremsvorgang Energie an die Batterie zurückliefert. Auf diese Weise werden Stromkosten gespart, gleichzeitig verringert sich der Verschleiß an den Bremsen, und der Aktionsradius wird durch die zusätzliche Ladung der Batterien erhöht.

Bei einem Richtungswechsel bremst die Elektronik den Stapler sanft ab und beschleunigt ihn anschließend wieder in der neuen Fahrtrichtung. Mit der serienmäßigen Rampenfunktion kann der Stapler an Steigungen und Laderampen präzise und sicher gesteuert werden.

Lenksystem

Das hydrostatische Lenksystem EPX20-32i verleiht dem Stapler eine außerordentliche Wendigkeit. Vorteilhafte Einschlagwinkel an der Lenkachse erlauben den Einsatz auch unter beengten Platzverhältnissen.

Hydraulikanlage

Mit der unabhängigen, wechselstrombetriebenen Hydraulikpumpe wird nur die für die anstehende Aufgabe benötigte Ölmenge gefördert. Dies spart Energie und verlängert den Batteriezklus. Die Zahnradpumpe zeichnet sich durch eine besonders niedrige Pumpfrequenz und einen hohen Wirkungsgrad aus. Auf diese Weise wird Energie eingespart und die Wärmebelastung der Hydraulik verringert. Der Vollstromfilter im Rücklauf reinigt das in den Hydrauliktank zurückfließende Öl bei jedem Rückfluss. Große Partikel werden direkt über den Ansaugfilter entfernt und verhindern so, dass diese in den Ölkreislauf gelangen. Auf diese Weise wird eine lange Lebensdauer aller Hydraulikkomponenten gewährleistet.

Hubgerüst

Das Hubgerüst bietet eine gute Sicht für den Fahrer und ist in den Varianten Standard, Hilo und Triplex erhältlich. Die ineinandergreifenden Profile sorgen auch bei großen Regalhöhen für Stabilität und Sicherheit. Gekapselte, schräg-stehende Tragrollen verringern die Durchbiegung und können ohne größeren Montageaufwand leicht justiert werden.

Um die Belastung der Hydraulikdichtungen zu verringern, sitzen die Neigezylinder in Gelenkbuchsen. Damit wird die Lebensdauer des kompletten Zylinders deutlich verlängert. Ein integriertes Sperrventil verhindert eine zu schnelle Neigung und die versehentliche Bedienung des Hubgerüsts.

Durch ein hydraulisches Dämpfungsventil werden vertikale Stöße verringert und jederzeit reibungslose Hub- und Senkvorgänge gewährleistet. Dies sorgt für eine lange Lebensdauer und verringert die Gefahr von Schäden am Transportgut. Der robuste Gabelträger ist mit sechs Rollen ausgestattet. Er verfügt über gekapselte, schräg-stehende Rollen und einstellbare Seitendruckrollen, die ein Verkanten beim Transport schlecht ausbalancierter Lasten verhindern.

Sonstige Standardausstattung

Zwei geschützte Fahrscheinwerfer, kombinierte Rückleuchten mit Bremslicht und Rückfahrscheinwerfer, Lackierung im leuchtenden Farbton „CLARK Hot Yellow Green“, die durch Kabine und Hubgerüst in Mattschwarz und weiße Felgen abgerundet wird.

Zusatzausstattung

Nicht kreidende Reifen, seitliche Batterieentnahme, akustischer Rückfahralarm, Zinkenverstellung oder vorgehängter Seitenschieber, Fahrersitz mit Armlehne und Schutzbügel und vieles mehr.

Sicherheit

Die Baureihe EXPI erfüllt alle Sicherheitsanforderungen von CLARK an Gegengewichtsstapler.

Ihr CLARK-Fachhändler ist Ihnen gern bei der Auswahl der passenden Ausstattung behilflich.



HEDEMANN
Gabelstapler

Hedemann GmbH
Oldenburger Straße 28
D-26639 Wiesmoor

Tel.: +49 (0) 49 44 / 14 50
Mail: kontakt@hedemann-stapler.de
Web: www.hedemann-stapler.de