

*Der Partner in
Ihrer Nähe*



HEDEMANN
Gabelstapler

S SERIES

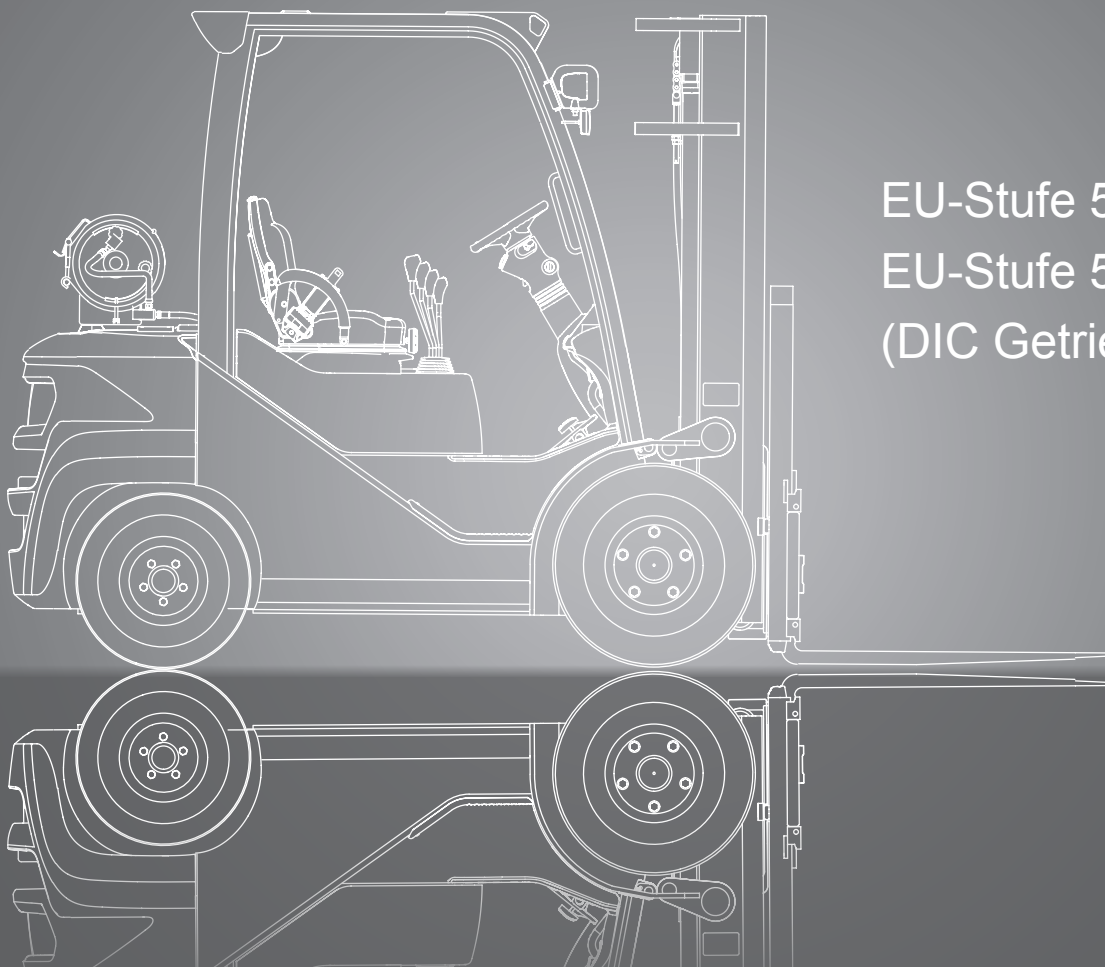
CLARK
THE FORKLIFT

S20/25/30/35

Diesel- oder Treibgasantrieb

Luft- oder SE-Bereifung

2000 kg 2500 kg 3000 kg 3500 kg



EU-Stufe 5 -Diesel
EU-Stufe 5 -Treibgas
(DIC Getriebe)



HEDEMANN
Gabelstapler

Hedemann GmbH
Oldenburger Straße 28
D-26639 Wiesmoor

Tel.: +49 (0) 49 44 / 14 50
Mail: kontakt@hedemann-stapler.de
Web: www.hedemann-stapler.de

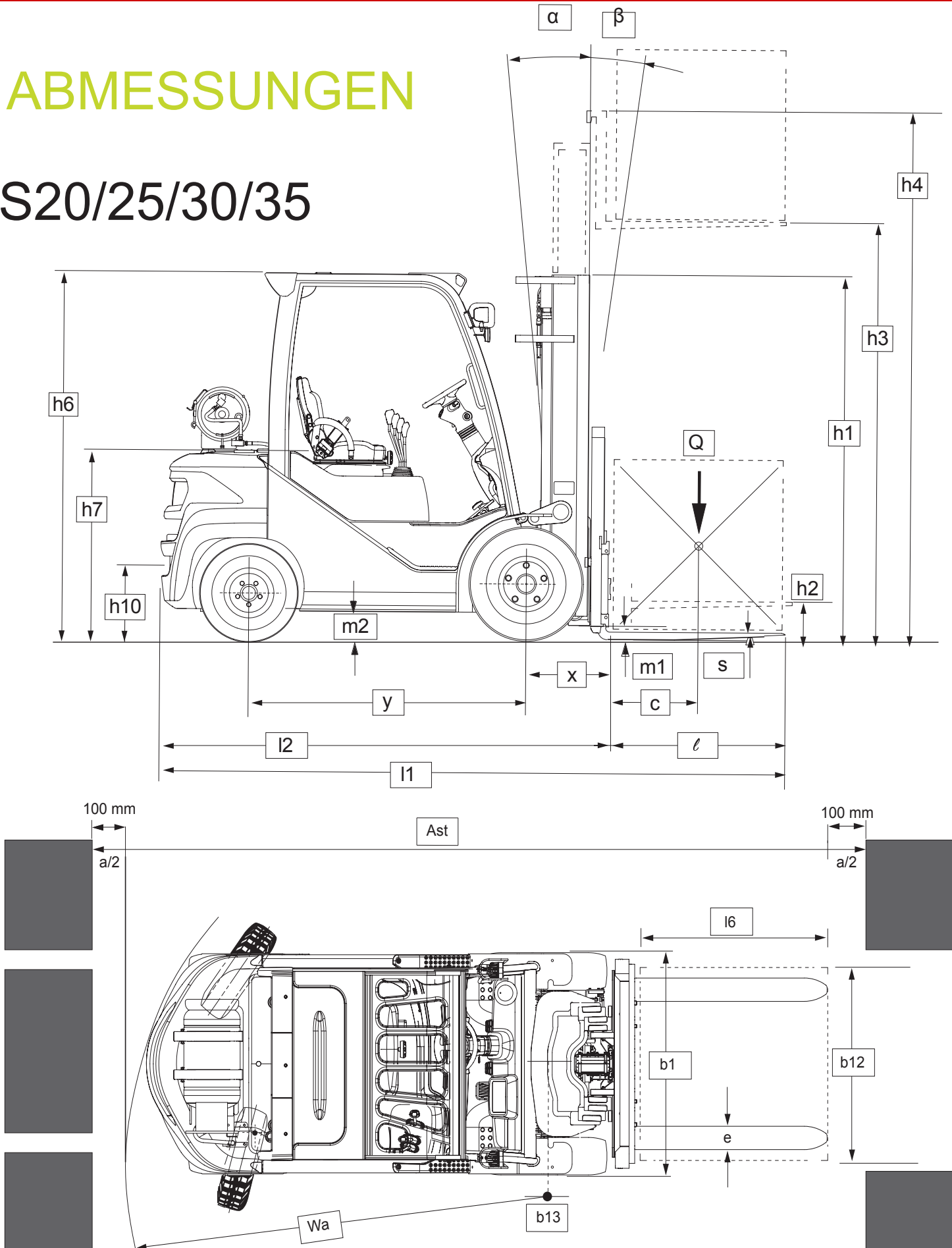
Der Partner in
Ihrer Nähe



HEDEMANN
Gabelstapler

ABMESSUNGEN

S20/25/30/35



Die zugehörigen Werte finden Sie unter entsprechenden Zeilennummern in der Tabelle „Technische Daten“.

$a = 200 \text{ mm}$
 $Ast = Wa + x + l_6 + a$
 gilt nur bei $b_{12}/2 < b_{13}$

Der Partner in
Ihrer Nähe



HEDEMANN
Gabelstapler

TECHNISCHE DATEN

Technische Daten nach VDI 2198

| 1.1 Hersteller (Kurzbezeichnung) | | CLARK | CLARK | CLARK | CLARK |
|--|--|--|----------------------|----------------------|--------------------|
| Kennzeichen | 1.2 Typzeichen des Herstellers | S20D | S25D | S30D | S35D |
| | 1.3 Antrieb Diesel. Benzin. Treibgas | Diesel | Diesel | Diesel | Diesel |
| | 1.4 Bedienung Hand. Geh. Stand. Sitz | Sitz | Sitz | Sitz | Sitz |
| | 1.5 Tragfähigkeit/Last Q (Kg) | 2000 | 2500 | 3000 | 3500 |
| | 1.6 Lastschwerpunkt c (mm) | 500 | 500 | 500 | 500 |
| | 1.8 Lastabstand x (mm) | 465 | 465 | 475 | 495 |
| | 1.9 Radstand y (mm) | 1650 | 1650 | 1700 | 1700 |
| Gewicht | 2.1 Eigengewicht kg | 3435 | 3774 | 4243 | 4650 |
| | 2.2 Achslast mit Last vorn/hinten kg | 4740 / 695 | 5463 / 810 | 6314 / 929 | 7147 / 1003 |
| | 2.3 Achslast ohne Last vorn/hinten kg | 1570 / 1865 | 1501 / 2273 | 1594 / 2650 | 1598 / 3052 |
| Räder. Fahrwerk | 3.1 Bereifung *1 | L | L | L | L |
| | 3.2 Reifengröße. vorn | 7.00 X 12-14PR | 7.00 X 12-14PR | 28 X 9 X 15-14PR | 250 X 15-20PR |
| | 3.3 Reifengröße. hinten | 6.00 X 9-10PR | 6.00 X 9-10PR | 6.50 X 10-12PR | 6.50 X 10-12PR |
| | 3.5 Räder. Anzahl vorn/hinten (x = angetrieben) *5 | 2 (4) x / 2 | 2 (4) x / 2 | 2 (4) / 2 | 2 (4) / 2 |
| | 3.6 Spurweite. vorn b10 (mm) | 964 | 964 | 1112 | 1112 |
| | 3.7 Spurweite. hinten b11 (mm) | 970 | 970 | 1134 | 1134 |
| | Grundabmessungen | 4.1 Neigung Hubgerüst/Gabelträger. α = zurück/ β = vor Grad | 10 / 8 | 10 / 8 | 10 / 8 |
| 4.2 Höhe Hubgerüst eingefahren h1(mm) | | 2165 | 2165 | 2180 | 2200 |
| 4.3 Freihub h2(mm) | | 110 | 110 | 110 | 115 |
| 4.4 Hub *2 h3(mm) | | 3300 | 3300 | 3300 | 3165 |
| 4.5 Höhe Hubgerüst ausgefahren (mit Lastenschutzgitter) h4(mm) | | 3924 | 3924 | 3967 | 3913 |
| 4.7 Höhe über Schutzdach h6(mm) | | 2165 | 2165 | 2180 | 2200 |
| Höhe über Schutzdach (mit Kabine) | | 2185 | 2185 | 2200 | 2220 |
| 4.8 Sitzhöhe h7(mm) | | 1157 | 1157 | 1172 | 1172 |
| 4.12 Kupplungshöhe h10(mm) | | 410 | 410 | 425 | 425 |
| 4.19 Gesamtlänge l1(mm) | | 3639 | 3710 | 3840 | 3920 |
| 4.20 Länge einschl. Gabelrücken l2(mm) | | 2569 | 2640 | 2770 | 2850 |
| 4.21 Gesamtbreite (Breitspur/Doppelbereifung) *5 b1(mm) | | 1160 (1240 / 1566) | 1160 (1240 / 1566) | 1220 (1300 / 1566) | 1242 (1322 / 1678) |
| 4.22 Gabelzinkenmaße s • e • l (mm) | | 45 x 100 x 1070 | 45 x 100 x 1070 | 45 x 122 x 1070 | 50 x 125 x 1070 |
| 4.23 Gabelträger ISO 2328. Klasse/Form A. B | | Klasse II A | Klasse II A | Klasse III A | Klasse III A |
| 4.24 Gabelträgerbreite b3 (mm) | | 1040 | 1040 | 1040 | 1145 |
| 4.31 Bodenfreiheit mit Last unter Hubgerüst m1 (mm) | | 135 | 135 | 150 | 170 |
| 4.32 Bodenfreiheit Mitte Radstand m2 (mm) | | 155 | 155 | 170 | 170 |
| 4.33 Arbeitsgangbreite bei Palette (l6-b12) 1000x1200 quer Ast(mm) | 3930 | 3995 | 4125 | 4197 | |
| 4.34 Arbeitsgangbreite bei Palette (l6-b12) 800x1200 längs Ast(mm) | 4130 | 4195 | 4325 | 4397 | |
| 4.35 Wenderadius Wa(mm) | 2265 | 2330 | 2450 | 2502 | |
| 4.36 Kleinster Drehpunktstand b13 (mm) | 741 | 741 | 751 | 751 | |
| Leistungsdaten | 5.1 Fahrgeschwindigkeit mit/ohne Last km/h | 17,5 / 18,8 | 17,3 / 18,8 | 18,9 / 20,0 | 20,2 / 21,1 |
| | 5.2 Hubgeschwindigkeit mit/ohne Last m/s | 0,55 / 0,58 | 0,55 / 0,58 | 0,55 / 0,58 | 0,45 / 0,48 |
| | 5.3 Senkgeschwindigkeit mit/ohne Last m/s | 0,55 / 0,50 | 0,55 / 0,50 | 0,55 / 0,50 | 0,47 / 0,43 |
| | 5.6 max. Zugkraft mit/ohne Last *3 N | 23006 / 7453 | 23193 / 7042 | 21116 / 7384 | 19368 / 7384 |
| | 5.8 max. Steigfähigkeit mit/ohne Last *3 % | 47,9 / 23,2 | 40,8 / 20,2 | 31,2 / 19,0 | 25,2 / 17,5 |
| | 5.9 Beschleunigungszeit mit/ohne Last (0 - 15 m) s | - | - | - | - |
| 5.10 Betriebsbremse | nasse Lamellenbremse | nasse Lamellenbremse | nasse Lamellenbremse | nasse Lamellenbremse | |
| Antrieb | 7.1 Motorhersteller/Typ *6 | ISUZU | ISUZU | ISUZU | ISUZU |
| | 7.2 Motorleistung nach DIN 70 020 kW | 46 | 46 | 46 | 46 |
| | 7.3 Nenndrehzahl nach DIN 70 020 min ⁻¹ | 2400 | 2400 | 2400 | 2400 |
| | 7.4 Zylinderzahl/Hubraum /cm ³ | 4 / 2179 | 4 / 2179 | 4 / 2179 | 4 / 2179 |
| | 7.5 Kraftstoffverbrauch nach VDI-Zyklus Diesel = l/h | - | - | - | - |
| Sonstige | 8.2 Arbeitsdruck für Anbaugeräte *7 bar | einstellbar | einstellbar | einstellbar | einstellbar |
| | 8.3 Ölmenge für Anbaugeräte l/min | max. 35 | max. 35 | max. 35 | max. 35 |
| | 8.4 Schallpegel. Fahrerohr *4 dB (A) | 81 | 81 | 81 | 81 |
| | 8.5 Anhängerkupplung. Art/Typ DIN | Bolzen | Bolzen | Bolzen | Bolzen |

*1 Optional mit SE-Reifen *2 Weitere Hubhöhen siehe Hubgerüsttabelle *3 Bei einem Reibungsbeiwert von $\mu=0.8$ bei 1.6 km/h

*4 nach DIN EN 12053

*5 Werte für Breitspur- oder Doppelbereifung *6 Diesel = Stufe 5 / LPG = Stufe 5 *7 max. 140 bar

Alle aufgeführten Daten gelten für den serienmäßig ausgestatteten Stapler mit Standard-Freisicht-Hubgerüst. Wird der Stapler mit Sonderausrüstung oder anderen Hubgerüsten versehen, so können sich die Werte ändern. Die Angaben gelten unter normalen Einsatzbedingungen.

Der Partner in
Ihrer Nähe



HEDEMANN
Gabelstapler

TECHNISCHE DATEN

Technische Daten nach VDI 2198

| | | CLARK | CLARK | CLARK | CLARK |
|--|--|----------------------|----------------------|----------------------|-------------------|
| Kennzeichen | 1.1 Hersteller (Kurzbezeichnung) | CLARK | CLARK | CLARK | CLARK |
| | 1.2 Typzeichen des Herstellers | S20L | S25L | S30L | S35L |
| | 1.3 Antrieb Diesel. Benzin. Treibgas | Treibgas | Treibgas | Treibgas | Treibgas |
| | 1.4 Bedienung Hand. Geh. Stand. Sitz | Sitz | Sitz | Sitz | Sitz |
| | 1.5 Tragfähigkeit/Last Q (Kg) | 2000 | 2500 | 3000 | 3500 |
| | 1.6 Lastschwerpunkt c (mm) | 500 | 500 | 500 | 500 |
| | 1.8 Lastabstand x (mm) | 465 | 465 | 475 | 495 |
| | 1.9 Radstand y (mm) | 1650 | 1650 | 1700 | 1700 |
| | Gewicht | 2.1 Eigengewicht kg | 3409 | 3748 | 4218 |
| 2.2 Achslast mit Last vorn/hinten kg | | 4841 / 568 | 5559 / 689 | 6403 / 815 | 7230 / 893 |
| 2.3 Achslast ohne Last vorn/hinten kg | | 1671 / 1738 | 1597 / 2151 | 1682 / 2536 | 1681 / 2942 |
| Räder, Fahrwerk | 3.1 Bereifung *1 | L | L | L | L |
| | 3.2 Reifengröße. vorn | 7.00 X 12-14PR | 7.00 X 12-14PR | 28 X 9 X 15-14PR | 250 X 15-20PR |
| | 3.3 Reifengröße. hinten | 6.00 X 9-10PR | 6.00 X 9-10PR | 6.50 X 10-12PR | 6.50 X 10-12PR |
| | 3.5 Räder. Anzahl vorn/hinten (x = angetrieben) *5 | 2 (4) x / 2 | 2 (4) x / 2 | 2 (4) / 2 | 2 (4) / 2 |
| | 3.6 Spurweite. vorn b10 (mm) | 964 | 964 | 999 | 1016 |
| | 3.7 Spurweite. hinten b11 (mm) | 970 | 970 | 970 | 970 |
| Grundabmessungen | 4.1 Neigung Hubgerüst/Gabelträger. α = zurück/ β = vor Grad | 10 / 8 | 10 / 8 | 10 / 8 | 10 / 8 |
| | 4.2 Höhe Hubgerüst eingefahren h1(mm) | 2165 | 2165 | 2180 | 2200 |
| | 4.3 Freihub h2(mm) | 110 | 110 | 110 | 115 |
| | 4.4 Hub *2 h3(mm) | 3300 | 3300 | 3300 | 3165 |
| | 4.5 Höhe Hubgerüst ausgefahren (mit Lastenschutzgitter) h4(mm) | 3924 | 3924 | 3967 | 3913 |
| | 4.7 Höhe über Schutzdach h6(mm) | 2165 | 2165 | 2180 | 2200 |
| | Höhe über Schutzdach (mit Kabine) | 2185 | 2185 | 2200 | 2220 |
| | 4.8 Sitzhöhe h7(mm) | 1157 | 1157 | 1172 | 1172 |
| | 4.12 Kupplungshöhe h10(mm) | 410 | 410 | 425 | 425 |
| | 4.19 Gesamtlänge l1(mm) | 3639 | 3710 | 3840 | 3920 |
| | 4.20 Länge einschl. Gabelrücken l2(mm) | 2569 | 2640 | 2770 | 2850 |
| | 4.21 Gesamtbreite (Breitspur/Doppelbereifung) *5 b1. b2 (mm) | 1160 (1240 / 1566) | 1160 (1240 / 1566) | 1220 (1300 / 1566) | 1242(1322 / 1678) |
| | 4.22 Gabelzinkenmaße s • e • l (mm) | 45 x 100 x 1070 | 45 x 100 x 1070 | 45 x 122 x 1070 | 50 x 125 x 1070 |
| | 4.23 Gabelträger ISO 2328. Klasse/Form A. B | Klasse II A | Klasse II A | Klasse III A | Klasse III A |
| | 4.24 Gabelträgerbreite b3 (mm) | 1040 | 1040 | 1040 | 1145 |
| | 4.31 Bodenfreiheit mit Last unter Hubgerüst m1 (mm) | 135 | 135 | 150 | 170 |
| 4.32 Bodenfreiheit Mitte Radstand m2 (mm) | 155 | 155 | 170 | 170 | |
| 4.33 Arbeitsgangbreite bei Palette (l6-b12) 1000x1200 quer Ast(mm) | 3930 | 3995 | 4125 | 4197 | |
| 4.34 Arbeitsgangbreite bei Palette (l6-b12) 800x1200 längs Ast(mm) | 4130 | 4195 | 4325 | 4397 | |
| 4.35 Wenderadius Wa(mm) | 2265 | 2330 | 2450 | 2502 | |
| 4.36 Kleinster Drehpunktstand b13 (mm) | 741 | 741 | 751 | 751 | |
| Leistungsdaten | 5.1 Fahrgeschwindigkeit mit/ohne Last km/h | 17,2 / 18,3 | 16,8 / 18,2 | 18,1 / 19,3 | 18,1 / 18,7 |
| | 5.2 Hubgeschwindigkeit mit/ohne Last m/s | 0,52 / 0,54 | 0,52 / 0,54 | 0,52 / 0,54 | 0,43 / 0,45 |
| | 5.3 Senkgeschwindigkeit mit/ohne Last m/s | 0,55 / 0,50 | 0,55 / 0,50 | 0,55 / 0,50 | 0,47 / 0,43 |
| | 5.6 max. Zugkraft mit/ohne Last *3 N | 21182 / 7786 | 21330 / 7365 | 19398 / 7747 | 18858 / 7698 |
| | 5.8 max. Steigfähigkeit mit/ohne Last *3 % | 44,2 / 24,8 | 37,6 / 21,4 | 28,8 / 20,3 | 24,6 / 18,5 |
| | 5.9 Beschleunigungszeit mit/ohne Last (0 - 15 m) s | - | - | - | - |
| 5.10 Betriebsbremse | nasse Lamellenbremse | nasse Lamellenbremse | nasse Lamellenbremse | nasse Lamellenbremse | |
| Antrieb | 7.1 Motorhersteller/Getriebe/Typ *6 | HMC 2.4, DIC | HMC 2.4, DIC | HMC 2.4, DIC | HMC 2.4, DIC |
| | 7.2 Motorleistung nach DIN 70 020 kW | 48,7 | 48,7 | 48,7 | 48,7 |
| | 7.3 Nenndrehzahl nach DIN 70 020 min-1 | 2500 | 2500 | 2500 | 2500 |
| | 7.4 Zylinderzahl/Hubraum /cm ³ | 4 / 2359 | 4 / 2359 | 4 / 2359 | 4 / 2359 |
| | 7.5 Kraftstoffverbrauch nach VDI-Zyklus Gas = kg/h | - | - | - | - |
| Sonstige | 8.2 Arbeitsdruck für Anbaugeräte *7 bar | einstellbar | einstellbar | einstellbar | einstellbar |
| | 8.3 Ölmenge für Anbaugeräte l/min | max. 35 | max. 35 | max. 35 | max. 35 |
| | 8.4 Schallpegel. Fahrerohr *4 dB (A) | 79 | 79 | 79 | 79 |
| | 8.5 Anhängerkupplung. Art/Typ DIN | Bolzen | Bolzen | Bolzen | Bolzen |

*1 Optional mit SE-Reifen *2 Weitere Hubhöhen siehe Hubgerüsttabelle *3 Bei einem Reibungsbeiwert von $\mu=0.8$ bei 1.6 km/h

*4 nach DIN EN 12053

*5 Werte für Breitspur- oder Doppelbereifung *6 Diesel = Stufe 5 / LPG = Stufe 5 *7 max. 140 bar

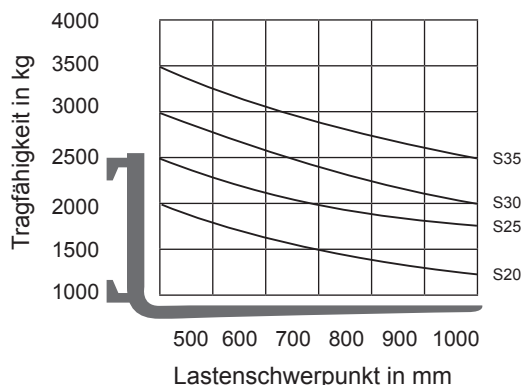
Alle aufgeführten Daten gelten für den serienmäßig ausgestatteten Stapler mit Standard-Freisicht-Hubgerüst. Wird der Stapler mit Sonderausrüstung oder anderen Hubgerüsten versehen, so können sich die Werte ändern. Die Angaben gelten unter normalen Einsatzbedingungen.

Der Partner in Ihrer Nähe



HEDEMANN
Gabelstapler

ALLGEMEINE DATEN



Bemerkung:

Die aufgeführten Tragfähigkeiten gelten nur für das senkrecht stehende Hubgerüst, ausgerüstet mit Std.-Gabelträger und Std.-Gabeln, bis zu einer max. Hubhöhe von 3300 mm. Der Schwerpunkt der Last darf dabei um max. 100 mm gegen die Längsmittlebene des Staplers versetzt sein. Die Werte basieren auf einer kubischen Nennlast mit 1000 mm Kantenlänge, deren Schwerpunkt im Zentrum des Würfels liegt. Die horizontalen Lastschwerpunkte beziehen sich auf die Anlageflächen am Gabelrücken. Mit vorgeneigtem Hubgerüst ergeben sich geringere Tragkraftwerte. Anbaugeräte, längere Gabeln, außergewöhnliche Lastdimensionen sowie größere Hubhöhen können die Tragkraftwerte reduzieren. Bitte sprechen Sie Ihren CLARK-Händler an, wenn Sie weitere Informationen wünschen.

Hubgerüstübersicht S20/25/30

| | Hubhöhe (h3) | Bauhöhe eingef. (h1) | Höhe Hubgerüst ausgefahren (h4) | | Freihub (h2) | |
|-------|--------------|----------------------|---------------------------------|-----------------------|----------------------|-----------------------|
| | | | mit Lastschutzgitter | ohne Lastschutzgitter | mit Lastschutzgitter | ohne Lastschutzgitter |
| | | | mm | mm | mm | mm |
| STD | 2120 | 1575 | 3340 | 2718 | 110 | 110 |
| | 2980 | 2005 | 4200 | 3578 | | |
| | 3300 | 2165 | 4520 | 3898 | | |
| | 3500 | 2305 | 4720 | 4098 | | |
| | 3725 | 2455 | 4944 | 4322 | | |
| | 3860 | 2530 | 5080 | 4458 | | |
| | 4165 | 2800 | 5384 | 4762 | | |
| | 4380 | 3000 | 5600 | 4978 | | |
| | 4620 | 3230 | 5840 | 5218 | | |
| | 5170 | 3495 | 6390 | 5768 | | |
| TSU | 4320 | 2005 | 5539 | 4943 | 786 | 1382 |
| | 4500 | 2065 | 5719 | 5123 | 816 | 1442 |
| | 4800 | 2165 | 6017 | 5423 | 946 | 1542 |
| | 5210 | 2305 | 6429 | 5833 | 1086 | 1682 |
| | 5520 | 2455 | 6739 | 6143 | 1236 | 1832 |
| | 5740 | 2530 | 6959 | 6363 | 1311 | 1907 |
| | 6100 | 2690 | 7319 | 6723 | 1471 | 2067 |
| | 6370 | 2800 | 7589 | 6993 | 1581 | 2177 |
| | 6830 | 3000 | 8049 | 7453 | 1781 | 2377 |
| | 7315 | 3230 | 8534 | 7938 | 2011 | 2607 |
| HI-LO | 2935 | 2005 | 4155 | 3559 | 786 | 1382 |
| | 3255 | 2165 | 4475 | 3879 | 946 | 1542 |
| | 3530 | 2305 | 4750 | 4154 | 1086 | 1682 |
| | 3760 | 2455 | 4980 | 4384 | 1236 | 1832 |
| | 3910 | 2530 | 5128 | 4532 | 1311 | 1907 |
| Quad | 6100 | 2165 | 7332 | 6736 | 946 | 1542 |
| | 6560 | 2310 | 7784 | 7188 | 1091 | 1687 |
| | 7015 | 2463 | 8237 | 7641 | 1244 | 1840 |
| | 7480 | 2616 | 8701 | 8105 | 1397 | 1993 |
| | 7935 | 2768 | 9156 | 8560 | 1549 | 2145 |

Hubgerüstübersicht S35

| | Hubhöhe (h3) | Bauhöhe eingef. (h1) | Höhe Hubgerüst ausgefahren (h4) | | Freihub (h2) | |
|------|--------------|----------------------|---------------------------------|-----------------------|----------------------|-----------------------|
| | | | mit Lastschutzgitter | ohne Lastschutzgitter | mit Lastschutzgitter | ohne Lastschutzgitter |
| | | | mm | mm | mm | mm |
| STD | 1985 | 1610 | 3215 | 2733 | 115 | 115 |
| | 2845 | 2040 | 4075 | 3593 | | |
| | 3165 | 2200 | 4395 | 3913 | | |
| | 3365 | 2340 | 4595 | 4113 | | |
| | 3590 | 2490 | 4819 | 4337 | | |
| | 3725 | 2565 | 4955 | 4473 | | |
| | 4030 | 2835 | 5255 | 4773 | | |
| | 4245 | 3035 | 5471 | 4989 | | |
| | 4485 | 3265 | 5711 | 5229 | | |
| | 5035 | 3530 | 6261 | 5779 | | |
| TSU | 4140 | 2040 | 5363 | 4903 | 821 | 1281 |
| | 4320 | 2100 | 5543 | 5083 | 851 | 1311 |
| | 4620 | 2200 | 5843 | 5383 | 981 | 1441 |
| | 5030 | 2340 | 6253 | 5793 | 1121 | 1581 |
| | 5340 | 2490 | 6563 | 6103 | 1271 | 1731 |
| | 5560 | 2565 | 6783 | 6323 | 1346 | 1806 |
| | 5920 | 2725 | 7143 | 6683 | 1506 | 1966 |
| | 6190 | 2835 | 7409 | 6949 | 1616 | 2076 |
| | 6650 | 3035 | 7869 | 7409 | 1816 | 2276 |
| | 7135 | 3265 | 8354 | 7894 | 2046 | 2506 |
| Quad | 6100 | 2200 | 7332 | 6790 | 981 | 1524 |
| | 6560 | 2345 | 7784 | 7242 | 1126 | 1669 |
| | 7015 | 2498 | 8237 | 7695 | 1279 | 1822 |
| | 7480 | 2651 | 8701 | 8159 | 1432 | 1975 |
| | 7935 | 2803 | 9156 | 8614 | 1584 | 2127 |

Hinweis:

Zu Bauhöhe eingefahren (h1) und Freihub sind beim S30 15mm zu addieren.

Technische Verbesserungen und Änderungen bleiben vorbehalten. Abbildungen und technische Angaben sind für die Ausführung unverbindlich. Alle Maßgaben unterliegen den üblichen Toleranzen (+5% und -10%).

Der Partner in
Ihrer Nähe



HEDEMANN
Gabelstapler

PRODUKTBESCHREIBUNG



Mit der S-Series von CLARK wurden zuverlässige, langlebige und leistungsstarke Fahrzeuge entwickelt. Geringe Betriebs- und Wartungskosten, sowie ein durchdachter ergonomischer Arbeitsplatz sprechen für diese Stapler.

Fahrerplatz

- Funktionell, sicher und vibrationsarm
- Große, tief angesetzte Trittstufe mit Lochblech
- Stabiler rutschhemmender Gummi-Bodenbelag im Fußraum
- Haltegriff am vorderen Holm der Einstiegsseite
- Neigbare Lenksäule ermöglicht viel Knie- und Beinfreiheit
- Kleiner Lenkrad-Durchmesser von nur 300 mm
- Hydraulische Servolenkung
- Verstellbarer Kunstledersitz (mechanische Federung) Gewichtseinstellung von 50 bis 140 kg
- Hydraulikbedienungshebel auf der Haube montiert oder über Mini-Hebel
- Automobilkonforme Pedalanordnung
- Niedrige Stirnwand für beste Sichtverhältnisse
- Gute Sicht durch neu entwickeltes Fahrerschutzdach
- Ablagefach mit Zettelhalterung und Stromversorgung (12 Volt)
- Automatische Feststellbremse

Smart-Display

- Übersichtliche Darstellung auf großem 5-Zoll-Farbdisplay
- Spritzwassergeschützt
- Wartungsanzeige und passwortgeschützter Zugang im Servicefall
- Auswahl unterschiedlicher Warnhinweise (optisch / akustisch)

Fahrzeugmanagement mit Maßnahmen zur Kraftstoffeinsparung

- Automatische Motorabschaltung
- Automatische Abschaltung der Beleuchtung
 - Auf Wunsch zuschaltbar jeweils nach Verlassen des Fahrersitzes
 - Zeitfenster der Abschaltung einstellbar

Motor, Antrieb

Die CLARK S-Serie mit Treibgas- oder Dieselantrieb bieten sehr gute Beschleunigung und hohe Schubkraft. Die verwendeten modernen Motoren sind verbrauchsarm und von der Performance am oberen Ende innerhalb Ihrer Leistungsklasse. Die Temperatur von Motor und Getriebe wird überwacht und bei Überschreitung der Grenzwerte abgeschaltet. Durch eine Entkopplung von Motor, Getriebe und Antriebsachse werden Vibrationen und Geräusche auf ein Minimum reduziert.

Dieselantrieb

- ISUZU (2.2L) Motor mit Abgasstufe 5
- Turbolader
- Dieselpartikelfilter (DPF)
- Dieseloxydationskatalysator (DOC)
- Keine Additive (Zusatzstoffe) erforderlich

Treibgasantrieb

- HMC (2.4L) Motor mit Abgasstufe 5 und DIC Getriebe
- ECU-gesteuerte Kennfeldzündung für mehr Drehmoment
- 4-Zylinder-Desing mit obenliegenden Nockenwellen
- Elektronische Drehzahlmessung

Bremsanlage

- Wartungsfreie nasse Lamellenbremse mit Ölkühlung als Betriebsbremse
- Bremskraftverstärkung für geringeren Kraftaufwand zur Bremsung
- Automatische Parkbremse für mehr Komfort

Lenksystem

- Hydrostatische Servolenkung
- Fahrbahnstöße werden abgefangen
- Die Lenkachse ist pendelnd in Gummi-Stahlelementen gelagert

Hydraulikanlage

- Öleinheit durch Hydraulikölfiltration bei jedem Rücklauf zum Tank
- Großer Hydrauliköltank mit 47 Litern ermöglicht den Einsatz vieler Anbaugeräte
- Erhöhte Sicherheit durch Leistungsbruchsicherung um ein unkontrolliertes Absinken von Lasten zu verhindern

Hubgerüst

- Hubgerüste in Standard-, Hilo-, Triplex und Quad-Ausführung erhältlich.
- Beste Sicht durch besonders breite Hubmasten, schmale Mittelzylinder und optimales Hubmastdesign
- Schräg stehenden Hubgerüstrollen
- Neigezylinder in Pendellagern gelagert
- Integriertes Neigesperrventil verhindert zu schnelles oder unbeabsichtigtes Vorneigen des Hubgerüsts
- Robuster 6-Rollengabelträger
- Das CLARK Hubgerüstdämpfungssystem reduziert Stöße und Erschütterungen beim Übergang zwischen den einzelnen Hubgerüststufen, somit wird die Ware, aber auch das Hubgerüst geschont

Weitere Standardausstattung

LED-Arbeitsscheinwerfer, Luftreifen, LED-Rückkombineuchte mit Bremslicht und Rückfahrlicht weiß, Lackierung in der leuchtenden Sicherheitsfarbe „CLARK HOT YELLOW GREEN“, Fahrzelle und Hubgerüst und Felgen in schwarz

Zusatzausstattung

- SE-Reifen
- Verschiedene Anbaugeräte
- Kabinen mit Klimaanlage (nur bei Diesel-Motoren) oder Heizung
- Mini-Hebel mit Fahrtrichtungsumschaltung an der Armlehne
- Fahrtrichtungsumschaltung am Hydraulikhebel
- Integrierte oder angebaute Seitenschieber
- Abschließbarer Tankverschluss (Diesel)
- Geschwindigkeitsbegrenzung (ab 6 km/h bis zur Höchstgeschwindigkeit)
- Rückfahrkamera
- USB Ladeport im Ablagefach
- Safety Light - zur optischen Warnung bei rückwärtiger Fahrt
- Lastgewichtsmessung (Toleranz: 1% der Nennlast)
- Automatischer Neigestop bei Hubgerüstenkrechtstellung
- Schnellwechselkupplungen
- Verschiedene Sitze mit Armlehne oder Seitenbügel
- Reduzierte Fahrerschutzdachhöhe
- Akustischer Rückfahralarm
- Hochgezogener Auspuff u.v.m.

Sicherheit

Die S-Series ist CE-zertifiziert und entspricht allen europäischen Sicherheitsstandards für Flurförderzeuge.



HEDEMANN
Gabelstapler

Hedemann GmbH
Oldenburger Straße 28
D-26639 Wiesmoor

Tel.: +49 (0) 49 44 / 14 50
Mail: kontakt@hedemann-stapler.de
Web: www.hedemann-stapler.de